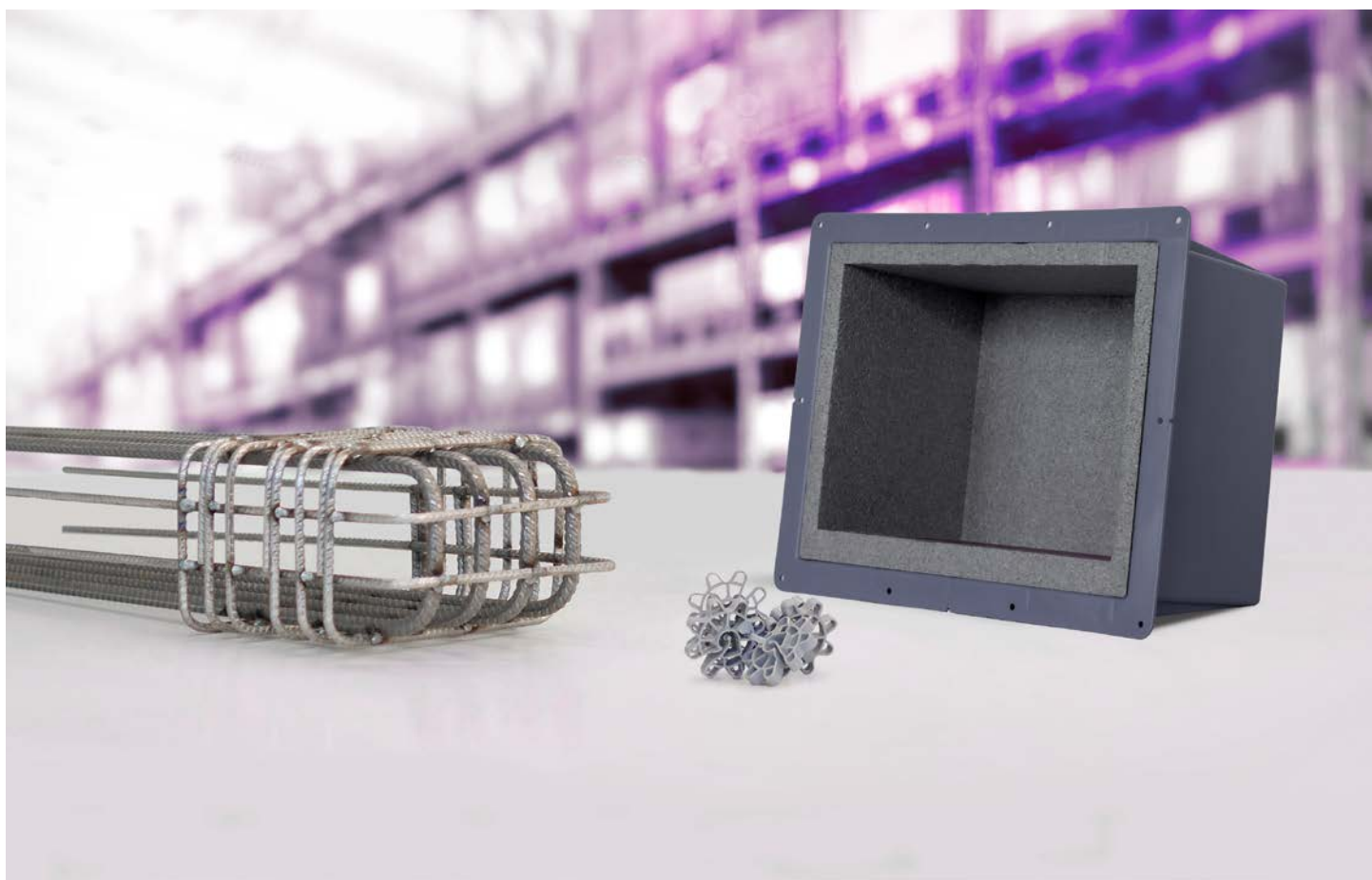


# SINTON<sup>®</sup> Schallisolation

Technische Information





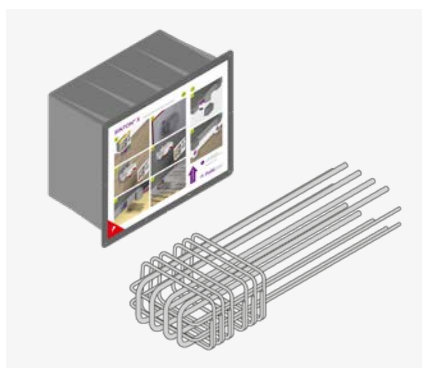
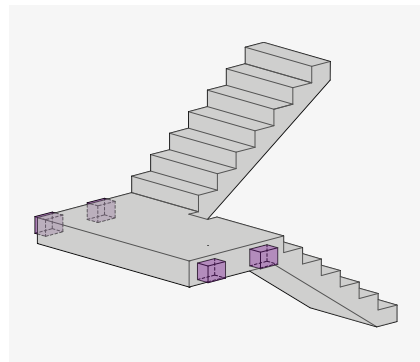
# Inhaltsverzeichnis

<b>SINTON®</b>	<b>4</b>	<b>SINTON® Q</b>	<b>16</b>	<b>SINTON® Z &amp; ZB</b>	<b>30</b>
Produktübersicht	4	Anwendung	17	Anwendung	31
		Produktinformationen	18	Abmessungen	32
<b>SINTON® X</b>	<b>6</b>	Abmessungen	20	Bemessung	32
Anwendung	7	Einbausituationen	21	Brandschutz	34
Produktinformationen	8	Bemessung	22	Schallschutz	34
Abmessungen	10	Elementanordnung	23	Einbauhinweise	35
Einbausituationen	11	Verformung	24		
Bemessung	12	Schallschutz	24	<b>SINTON® S</b>	<b>36</b>
Verformung	13	Brandschutz	25	Abmessungen	37
Schallschutz	13	Bauseitige Bewehrung	26	Brandschutz	37
Brandschutz	13	Einbauhinweise	27	Schallschutz	37
Einbauhinweise	14				

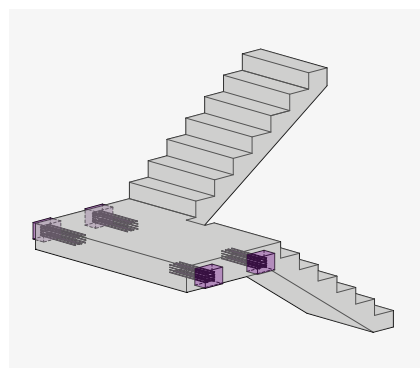
# Produktübersicht



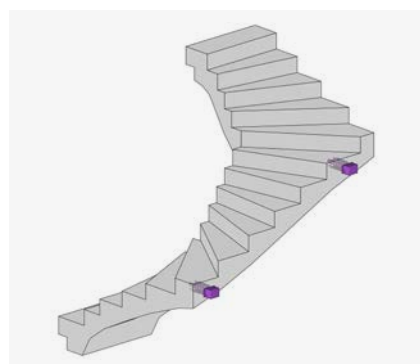
**SINTON® X**  
**Anschluss Treppenpodest – Wand**  
Trittschalldämmelement für  
Treppenpodeste.



**SINTON® X**  
**Anschluss Treppenpodest – Wand**  
Trittschalldämmelement mit  
Bewehrungskorb für Treppenpodeste.



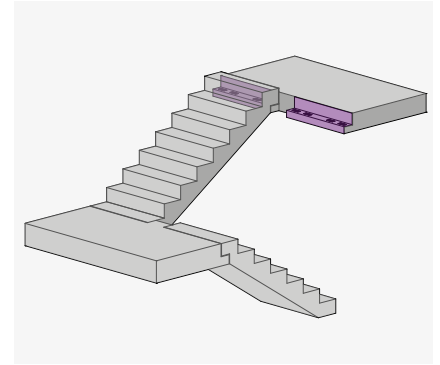
**SINTON® Q**  
**Anschluss**  
**Treppenlauf/-podest – Wand**  
Trittschalldämmelement mit  
Bewehrungskorb für Treppenläufe  
und -podeste.





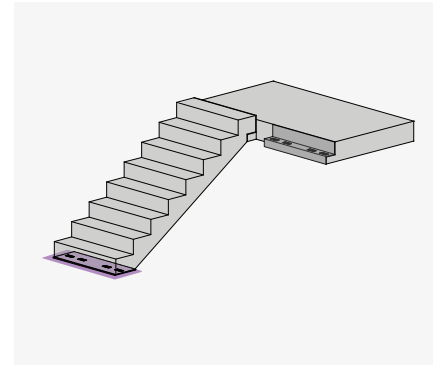
**SINTON® Z**  
**Anschluss Treppenlauf –  
Treppenpodest**

Trittschalldämmelement zur  
Schallentkopplung von  
Fertigteiltreppenläufen.



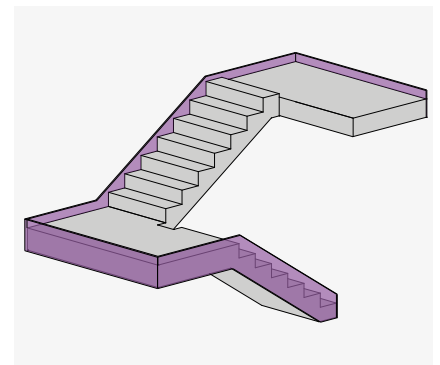
**SINTON® ZB**  
**Anschluss Treppenlauf – Bodenplatte**

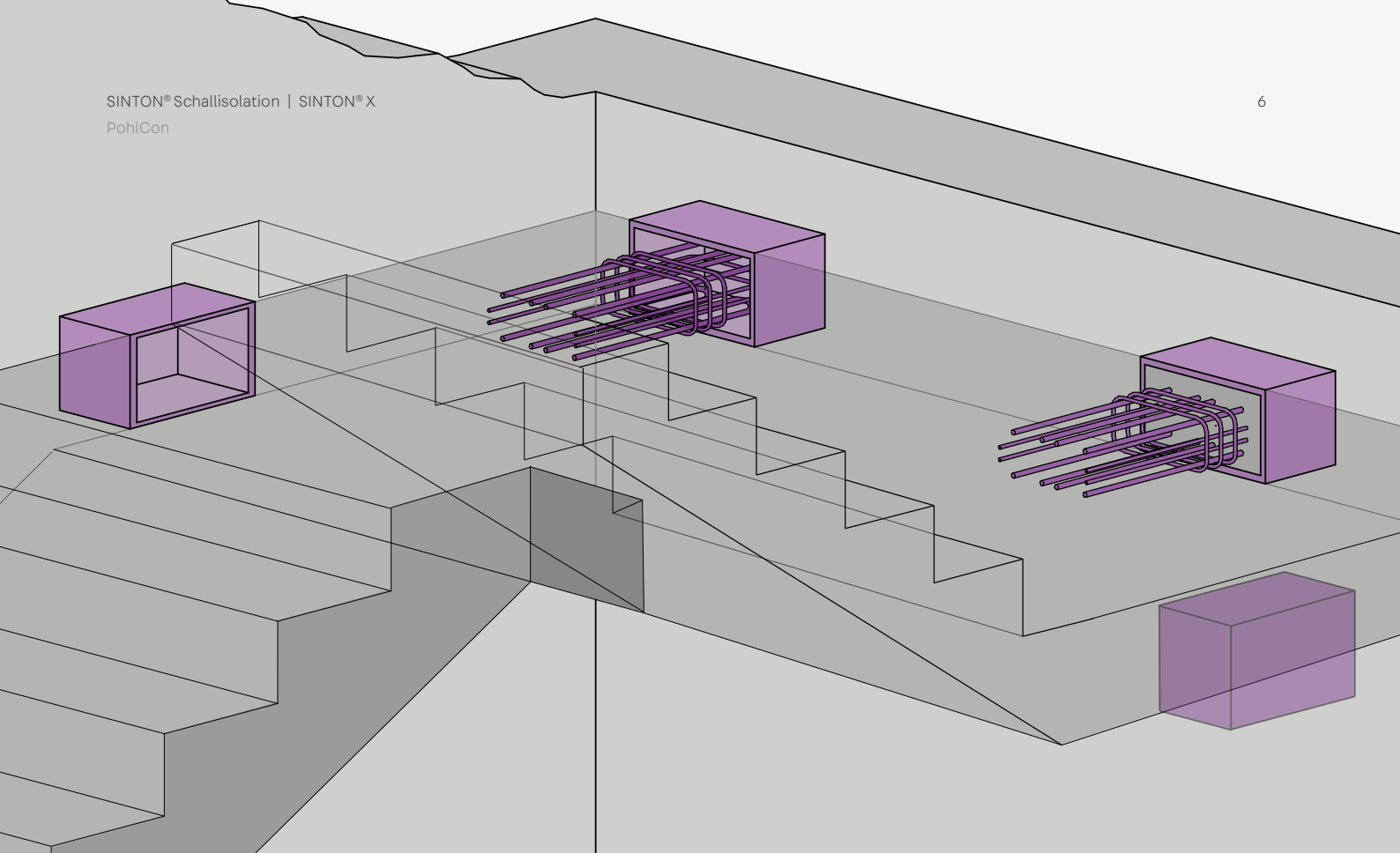
Trittschalldämmelement zur  
Schallentkopplung von  
Fertigteiltreppenläufen.



**SINTON® S**  
**Einsatz zwischen Treppenanlage –  
Wand**

Trittschalldämmplatte für Treppen-  
wangen und Treppenpodeste.





# SINTON® X

## Trittschalldämmelement für Treppenpodeste

### Das Produkt

Mit dem Trittschalldämmelement SINTON® X werden Podeste in Treppenhäusanlagen trittschalltechnisch von den Wänden und damit von Wohn- und Arbeitsbereichen entkoppelt.

SINTON® X besteht aus einer Kunststoffbox mit integrierten Schalldämmagern zur Lastübertragung. Je nach Ausführung können positive und negative Querkräfte sowie Horizontalkräfte übertragen werden. Die Ausführung X-T beinhaltet einen vorgefertigten typengeprüften Bewehrungskorb. SINTON® X ist nach DIN 7396 geprüft und erfüllt die Anforderungen an den erhöhten Schallschutz nach DIN 4109-5.

### Einsatzbereich

SINTON® X ist sowohl zum Einsatz in Mauerwerks- als auch in Betonwänden geeignet. Die Treppenpodeste können in Ortbeton oder als Fertigteil erstellt werden.



### Vorteile

- Einhaltung erhöhter Schallschutzanforderungen
- statischer Nachweis erbracht
- verwendbar auch im Brandfall
- einfache, fehlerfreie Montage durch vorgef. Bewehrungskorb



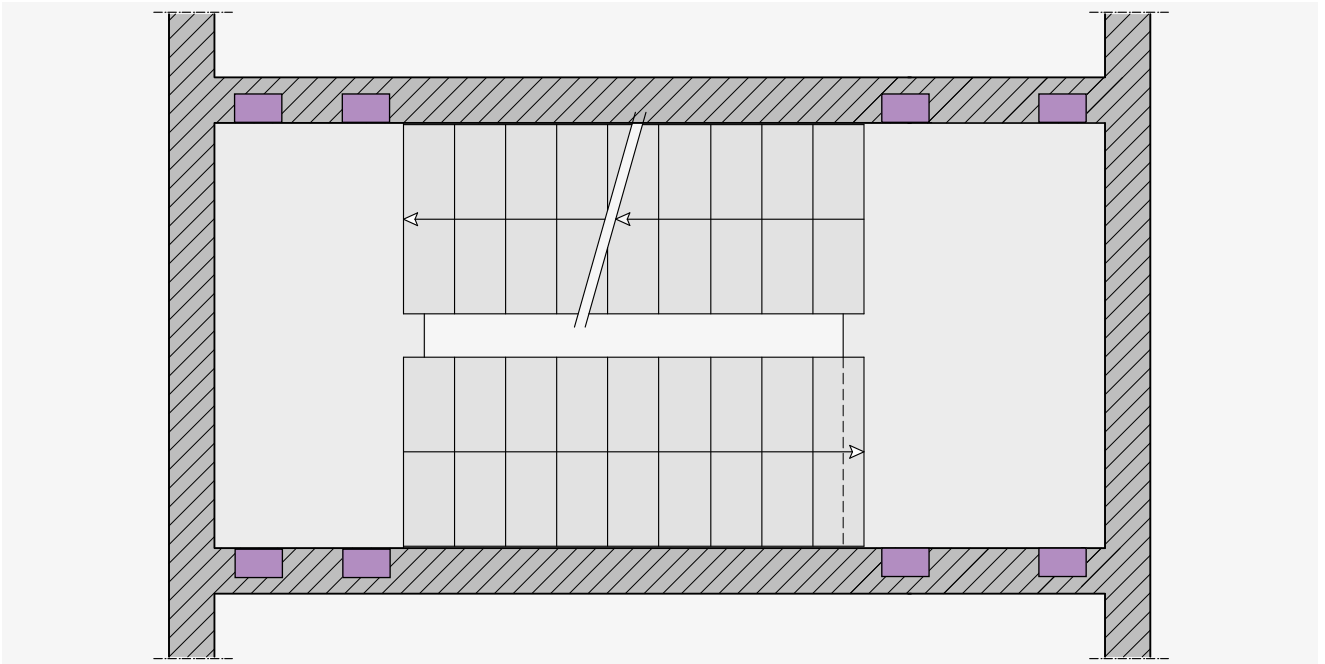
### Qualifikationen

- Typenprüfung
- Schallprüfung nach DIN 7396
- Brandschutzgutachten

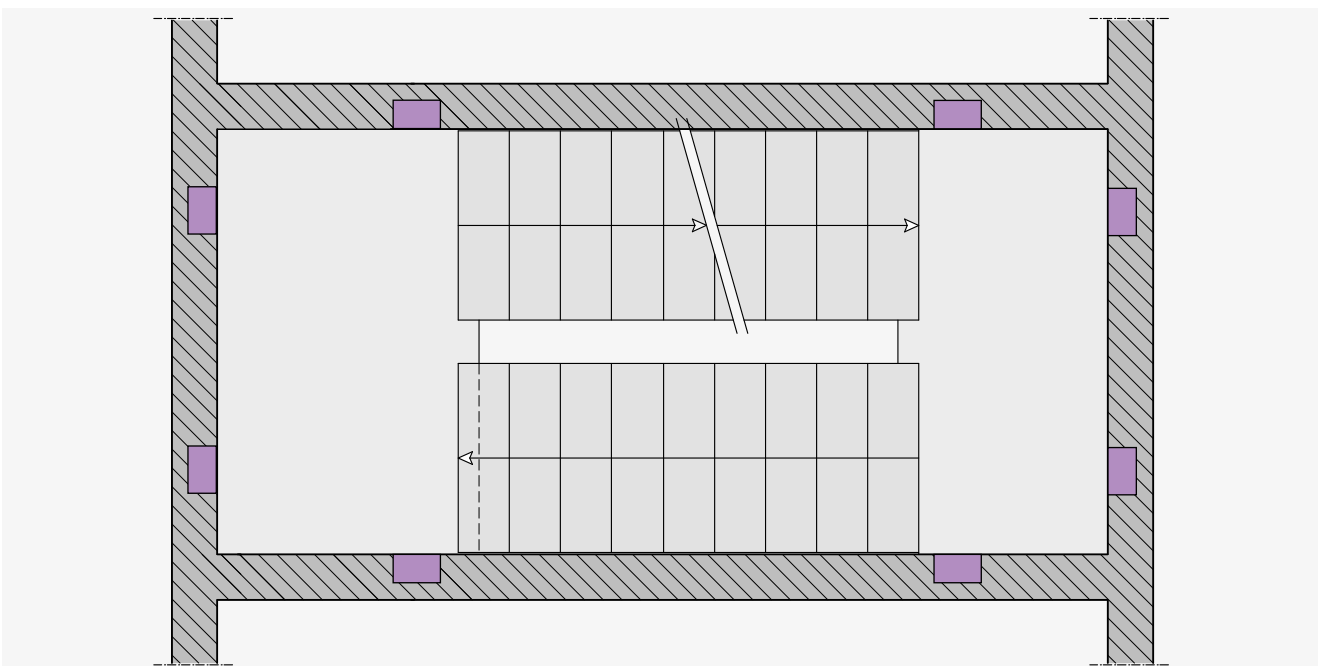
# Anwendung

Podeste werden mit SINTON® X auf den Umgebungswänden aufgelagert. Abweichungen von den folgenden gängigen Anordnungen möglich.

## Anordnungsvorschläge SINTON® X

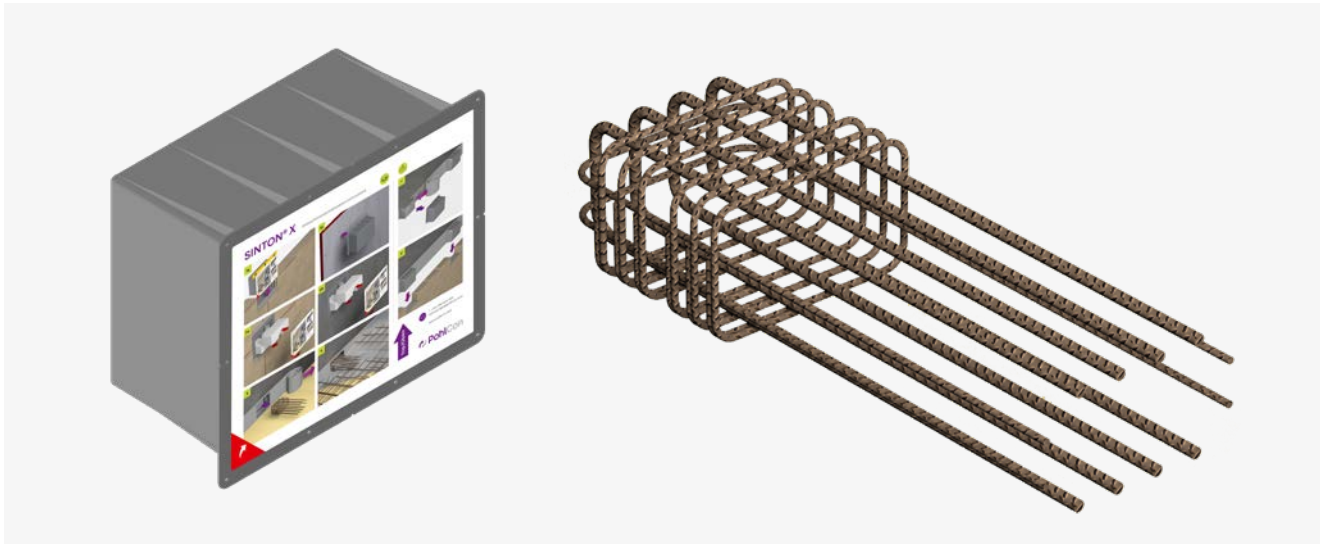


Auflagerung mit SINTON® X an gegenüberliegenden Seiten der Podeste



Auflagerung mit SINTON® X an gegenüberliegenden Seiten und an der Querseite der Podeste

## Produktinformation



### Technische Daten

- Trittschallpegeldifferenz  $\Delta L^*_w$  bis zu 31 dB
- Flexibler Einsatz im Fertigteilwerk und auf der Baustelle
- Typengeprüft
- Feuerwiderstandsklasse R90 bei Einhaltung der Mindestachsabstände für die bauseitige Bewehrung

### Typenbezeichnung

#### SINTON® X1-T1

Optional: Ausführung mit typengeprüftem Bewehrungskorb T1 bzw. T2

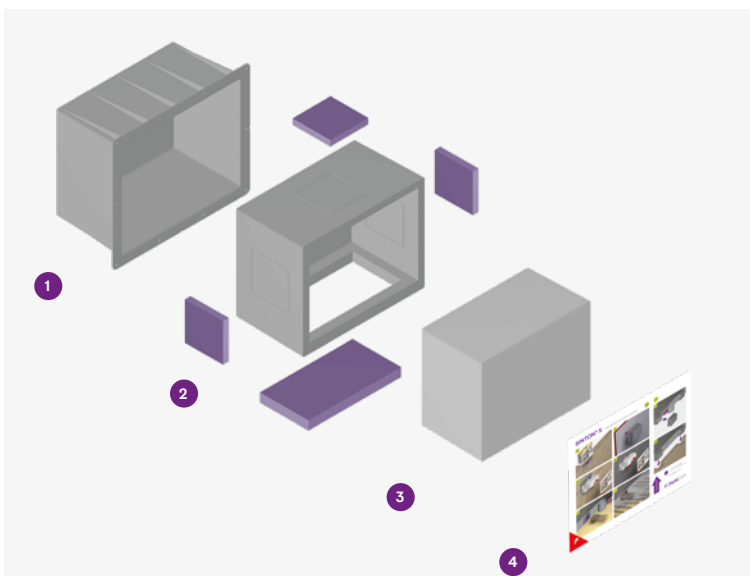
Von der Box aufnehmbare Kräfte

X1:  $V_{Rd,z,u}$

X2:  $V_{Rd,z,u}$  und  $V_{Rd,z,o}$

X3:  $V_{Rd,z,u}$  und  $V_{Rd,z,o}$  und  $V_{Rd,x}$

### Elementaufbau



**1 SINTON® X**

**2 Integrierte Schalldämmlager**

Zur trittschalltechnischen Entkopplung

**3 Stützkörper**

Zur Stabilisierung im Betonierzustand oder durch die Auflast aus dem Mauerwerk

**4 Schutzabdeckung**

Mit Einbauanleitung



## Typenübersicht

Abhängig von der Lagerbelegung können folgende Kräfte übertragen werden:

### SINTON® X1



- SINTON® X1: positive Querkräfte



### SINTON® X2



- SINTON® X2: positive und negative Querkräfte



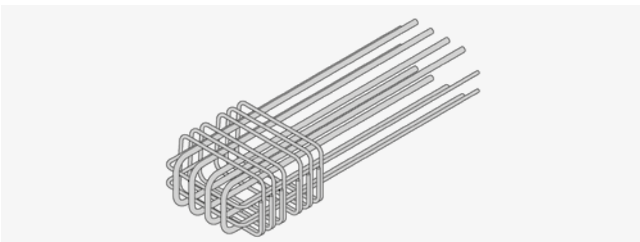
### SINTON® X3



- SINTON® X3: positive und negative Querkräfte sowie Horizontalkräfte



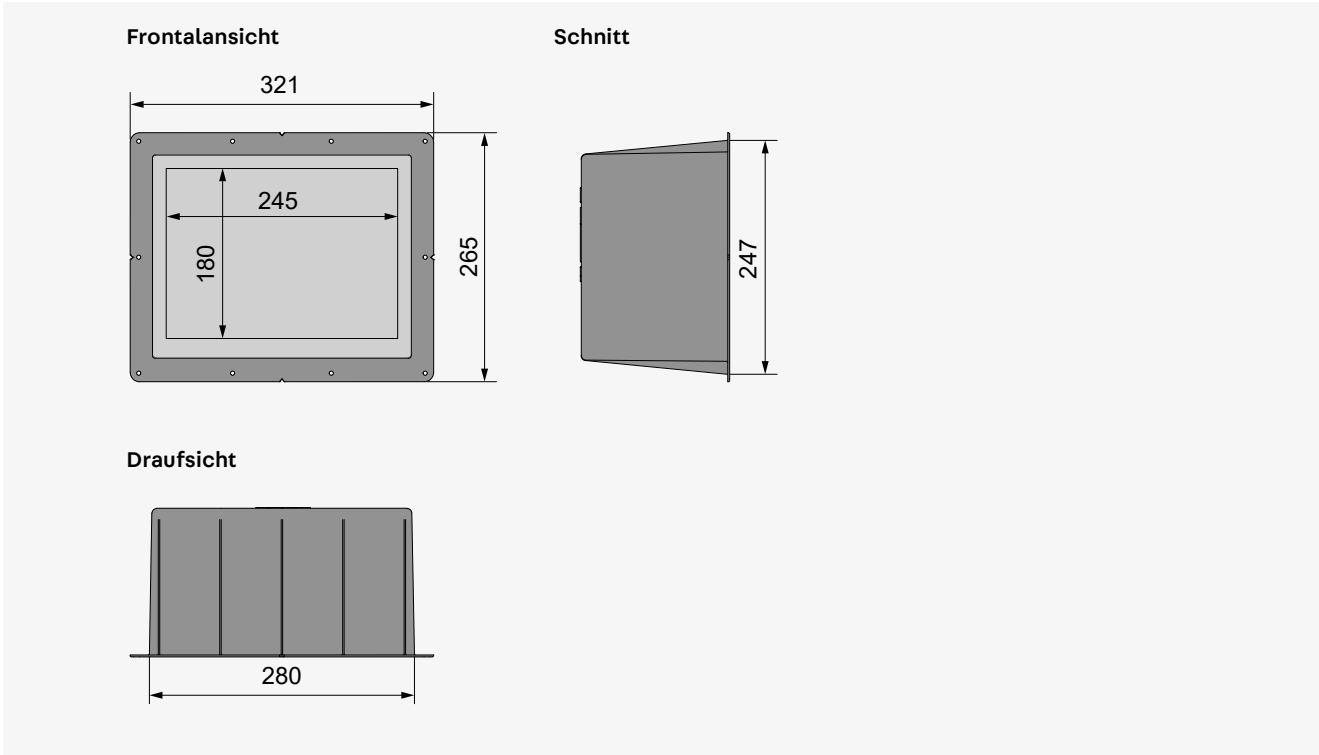
### SINTON® T



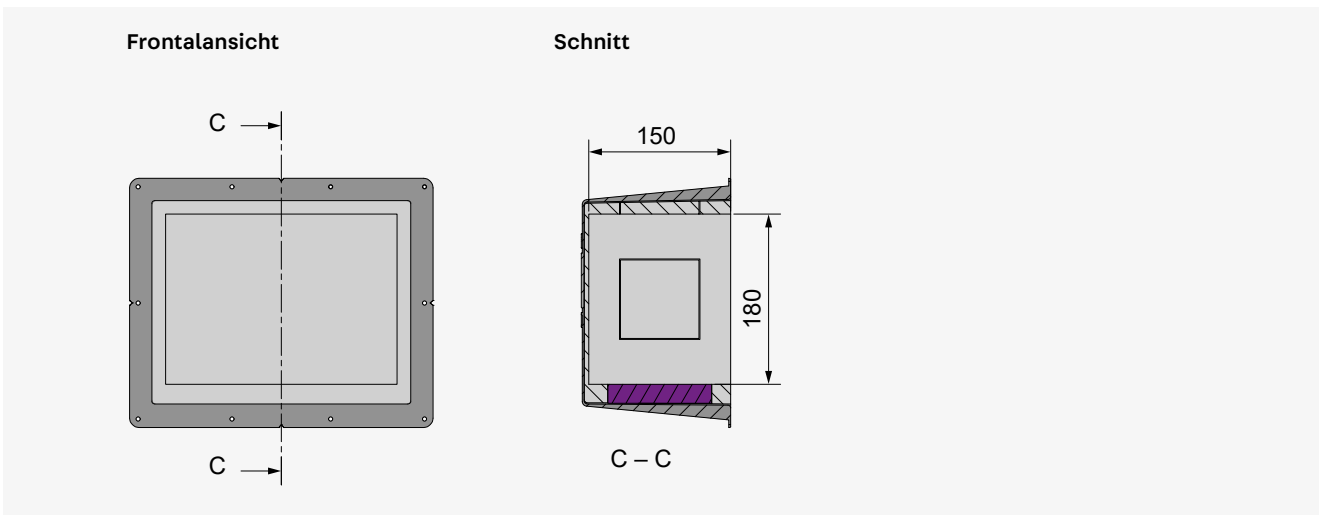
- optional erhältlicher, vorgefertigter Bewehrungskorb
- typengeprüfte Tragstufen T1 und T2

# Abmessungen

## SINTON® X

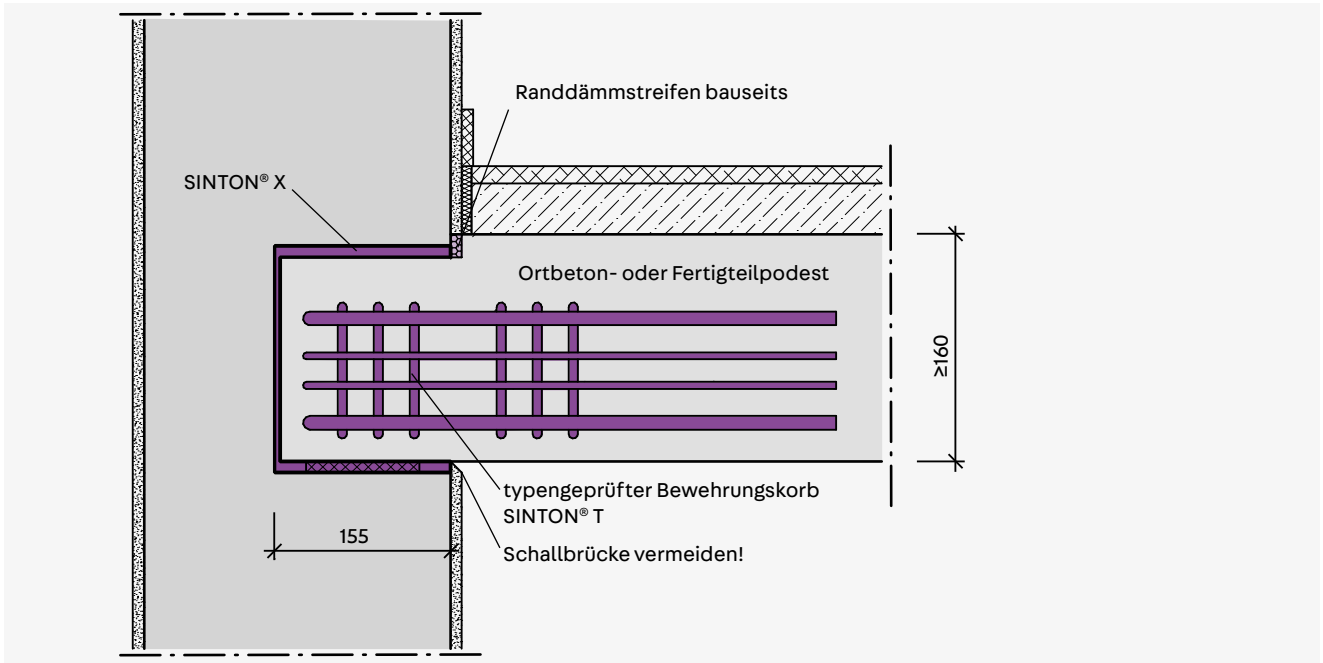


Außenabmessungen



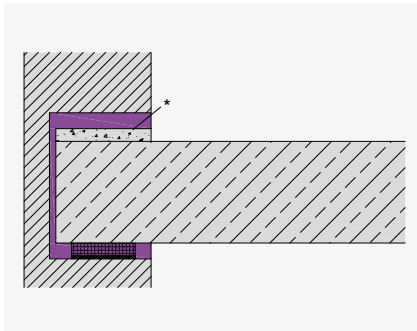
Innenabmessungen

## Einbausituationen

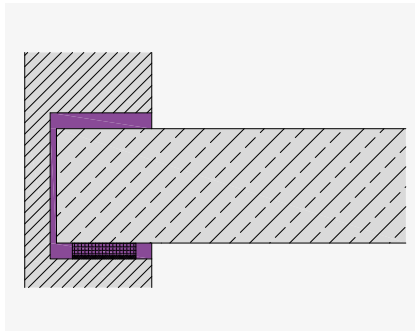


Einbauschnitt SINTON® X mit Bewehrungskorb T

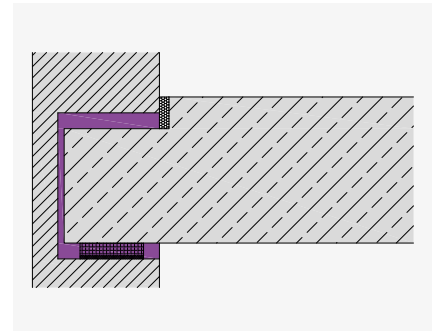
## Podesthöhen



Podesthöhe  $h < 180$  mm



Podesthöhe  $h = 180$  mm



Podesthöhe  $h > 180$  mm

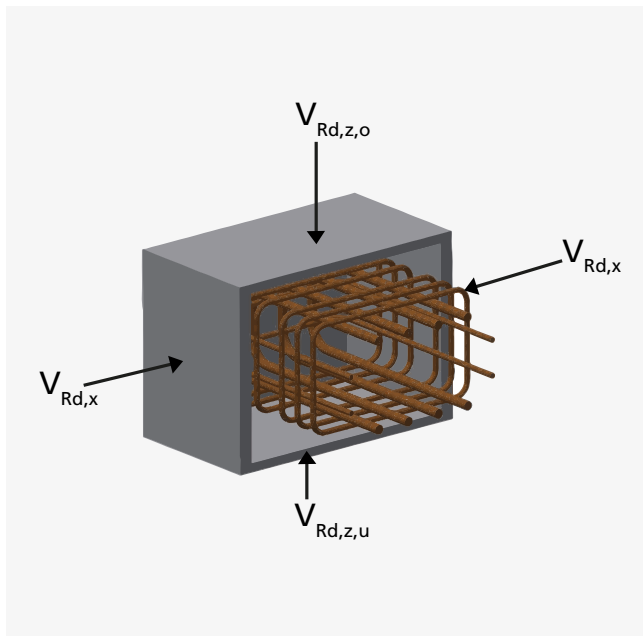
\* Bei Podesthöhen kleiner als 180 mm ist für die Ausführung SINTON® X2 bzw. X3 der verbleibende Spalt in der Box mit Mörtel (mind. MG IIa) aufzufüllen.

# Bemessung

## Bemessungstabelle SINTON® X – Beton ≥ C20/25 nach Typenprüfung

	Podesthöhe mm	$V_{Rd,z,u}$ kN	$V_{Rd,z,o}$ kN	$V_{Rd,x}$ kN
SINTON® X1 SINTON® X1-T1	≥ 160	73,8	–	–
SINTON® X1-T2	≥ 180	98,3	–	–
SINTON® X2 SINTON® X2-T1	≥ 160	73,8	24,5*	–
SINTON® X2-T2	≥ 180	98,3	24,5*	–
SINTON® X3 SINTON® X3-T1	≥ 160	73,8	24,5*	± 24,5
SINTON® X3-T2	≥ 180	98,3	24,5*	± 24,5

\* Bei Podeststärke < 180 mm ist die fertige Konsole in der Box mit Mörtel (mind. MG IIa) aufzufüllen.



### Hinweise

- Die Weiterleitung der Kräfte in das angrenzende Bauteil ist im Einzelfall durch den verantwortlichen Tragwerksplaner nachzuweisen.
- Der Nachweis der Konsoltragfähigkeit für SINTON® X ohne die Verwendung des vorgefertigten Bewehrungskorb T1 bzw. T2 erfolgt durch den zuständigen Tragwerksplaner.
- Der Nachweis der Konsoltragfähigkeit für den Bewehrungskorb T1 und T2 ist durch Typenprüfung erbracht.

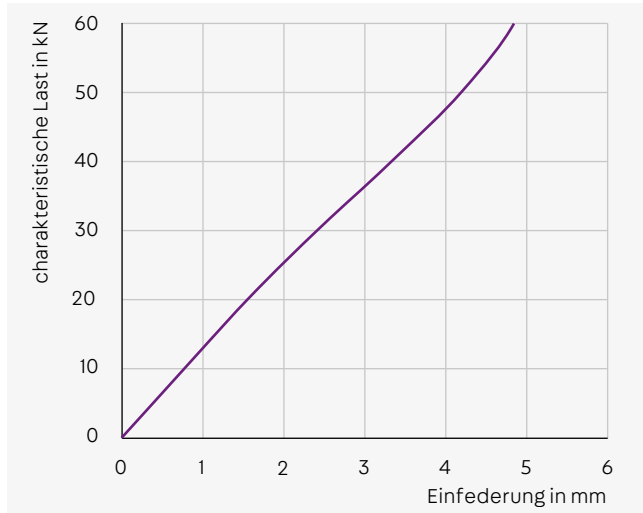
### Bemessung der anzuschließenden Podestplatte

- Ausbildung von deckengleichen Unterzügen als balkenartige Anschlüsse an die Konsolen
- Nachweis über die Querkrafttragfähigkeit der Podestplatte



Typenprüfung zum Download unter [www.pohlcon.com](http://www.pohlcon.com)

## Verformung



Bei Verwendung von SINTON® X treten Verformungen des Schallschutzlagers unter vertikaler Querkraftbeanspruchung auf. Die Einfeldung kann dem Diagramm entnommen werden.



### Hinweise zu Verformung & Schallschutz

Zur Berücksichtigung der ständigen Last kann für Treppen folgende Aufteilung zugrunde gelegt werden:  
Die max. Querkraft setzt sich aus 2/3 Eigengewicht und 1/3 Verkehrslast zusammen.

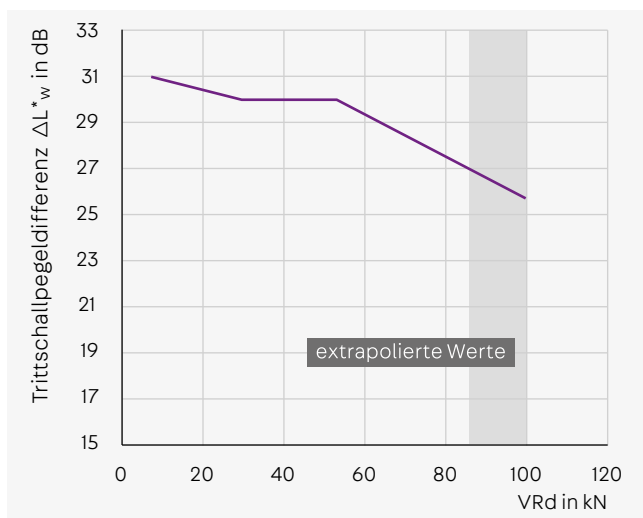
### Gebrauchslast

$$V_{Ek} = V_{Ed} / \gamma, \text{ mit } \gamma = 1,4$$

### Eigengewicht

$$G_k = 2/3 \cdot V_{Ek}$$

## Schallschutz



Mit den Schallschutzelementen SINTON® X können Trittschallpegeldifferenzen  $\Delta L^*_w$  bis zu 31 dB erreicht werden.

SINTON® X ist nach DIN 7396 geprüft.

Weiter Informationen, wie die Kennwerte für den Nachweis nach DIN 4109-2 finden sich im Prüfbericht.



Prüfbericht zum Download unter [www.pohlcon.com](http://www.pohlcon.com)

## Brandschutz

SINTON® X bei Verwendung mit vorgefertigtem Bewehrungskorb (Produktvariante SINTON® X-T) entspricht der Feuerwiderstandsklasse R90 (F90). Bei bauseits gefertigten Bewehrungskörben wird die Feuerwiderstandsklasse R90 (F90) bei Einhaltung der Mindestachsabstände gemäß DIN EN 1992-1-2 erreicht.

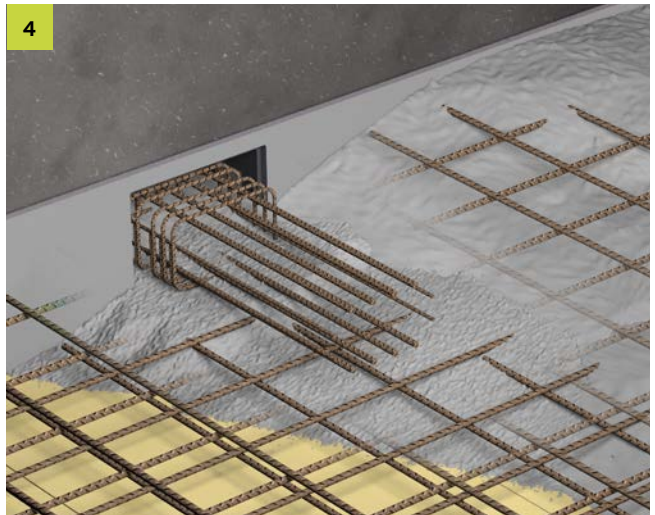
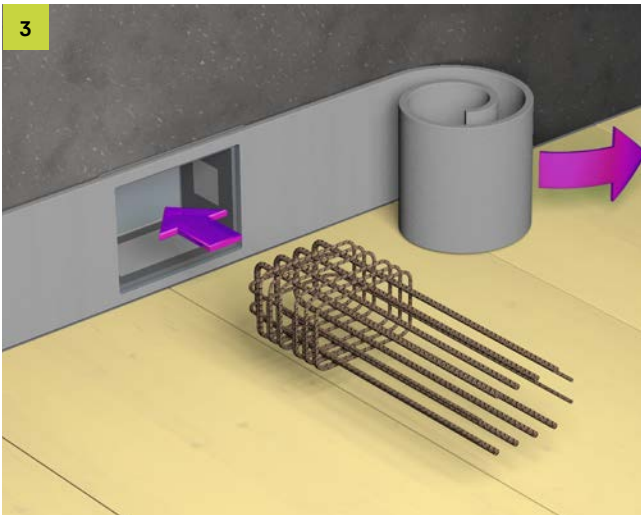
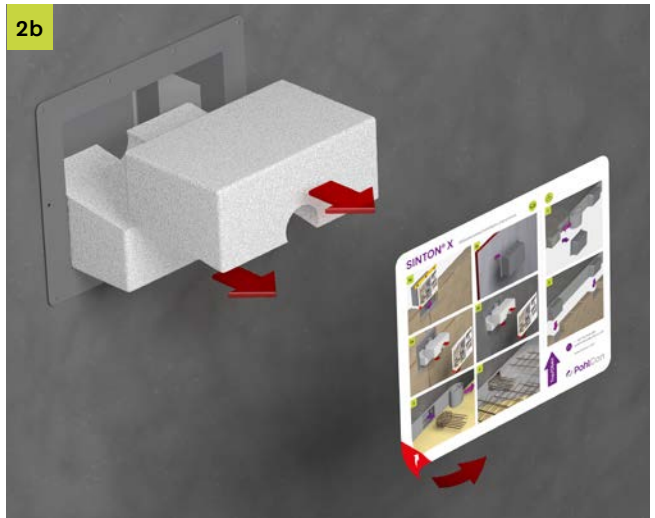
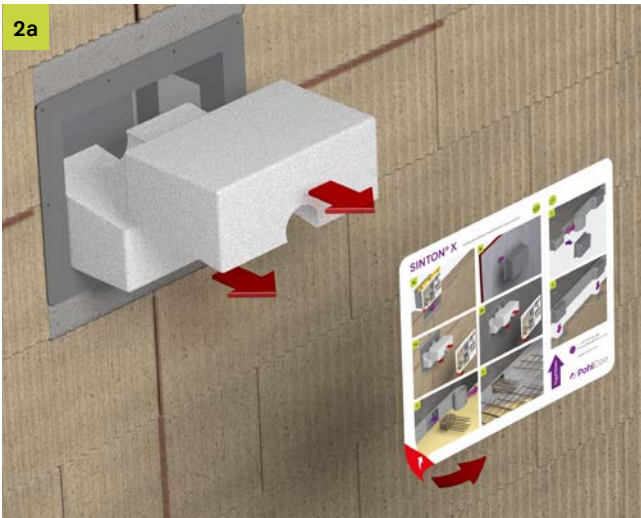
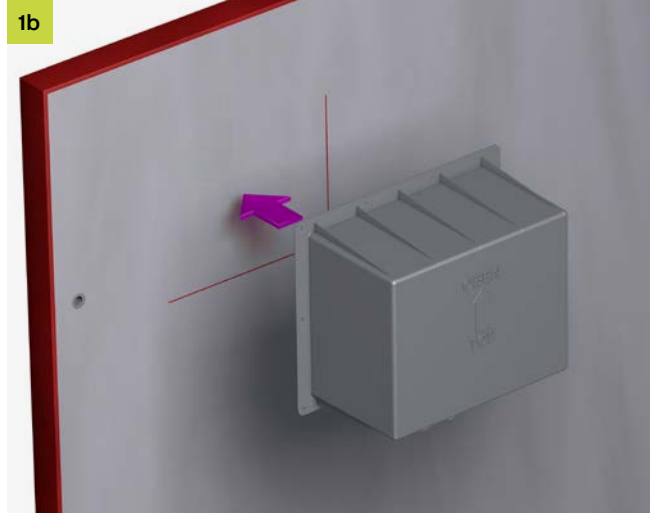
Die angrenzenden, lastableitenden Bauteile, wie z. B. Treppenhäuswände, müssen ebenfalls die Feuerwiderstandsklasse R90 (F90) aufweisen. Anforderungen an den Raumabschluss (E) und die Wärmeisolation (I) sind durch die umgebenden Massivwände mit einer Mindestdicke von 175 mm erfüllt.



Gutachten zum Download unter [www.pohlcon.com](http://www.pohlcon.com)

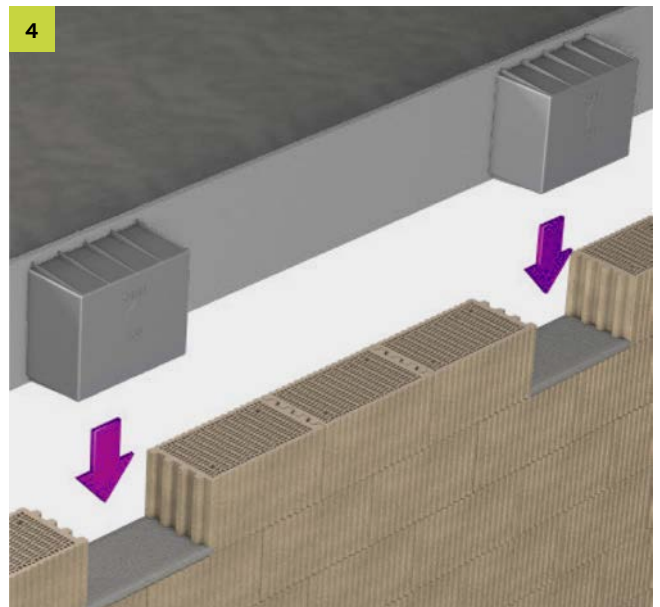
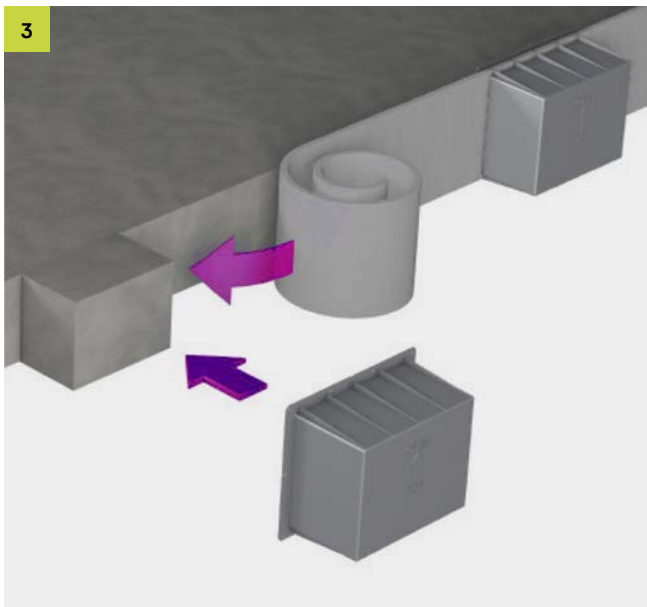
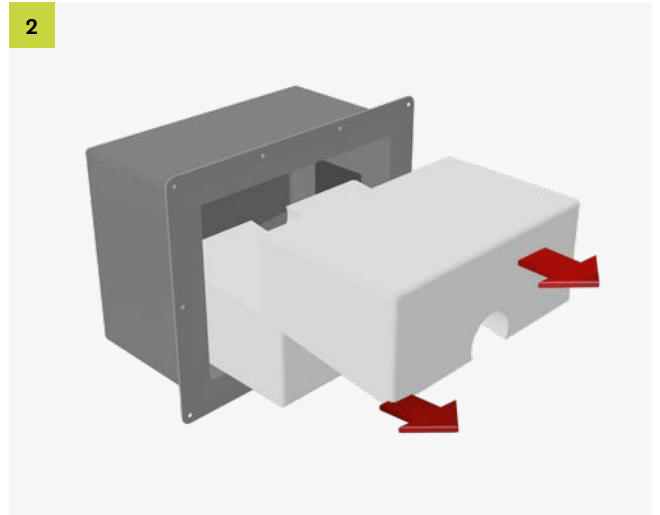
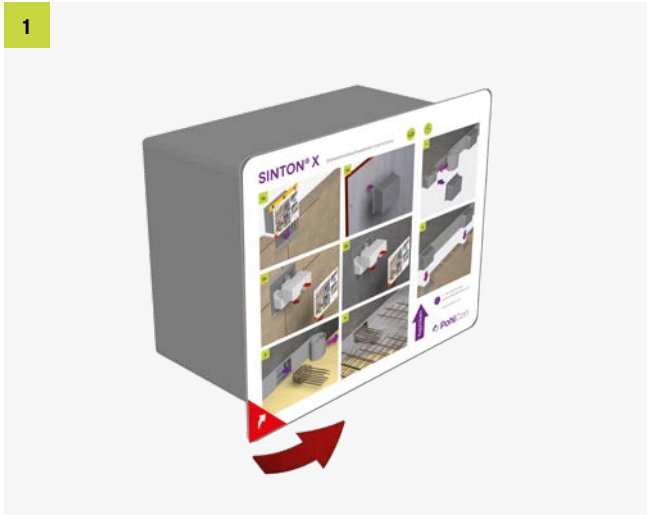
# Einbauhinweise

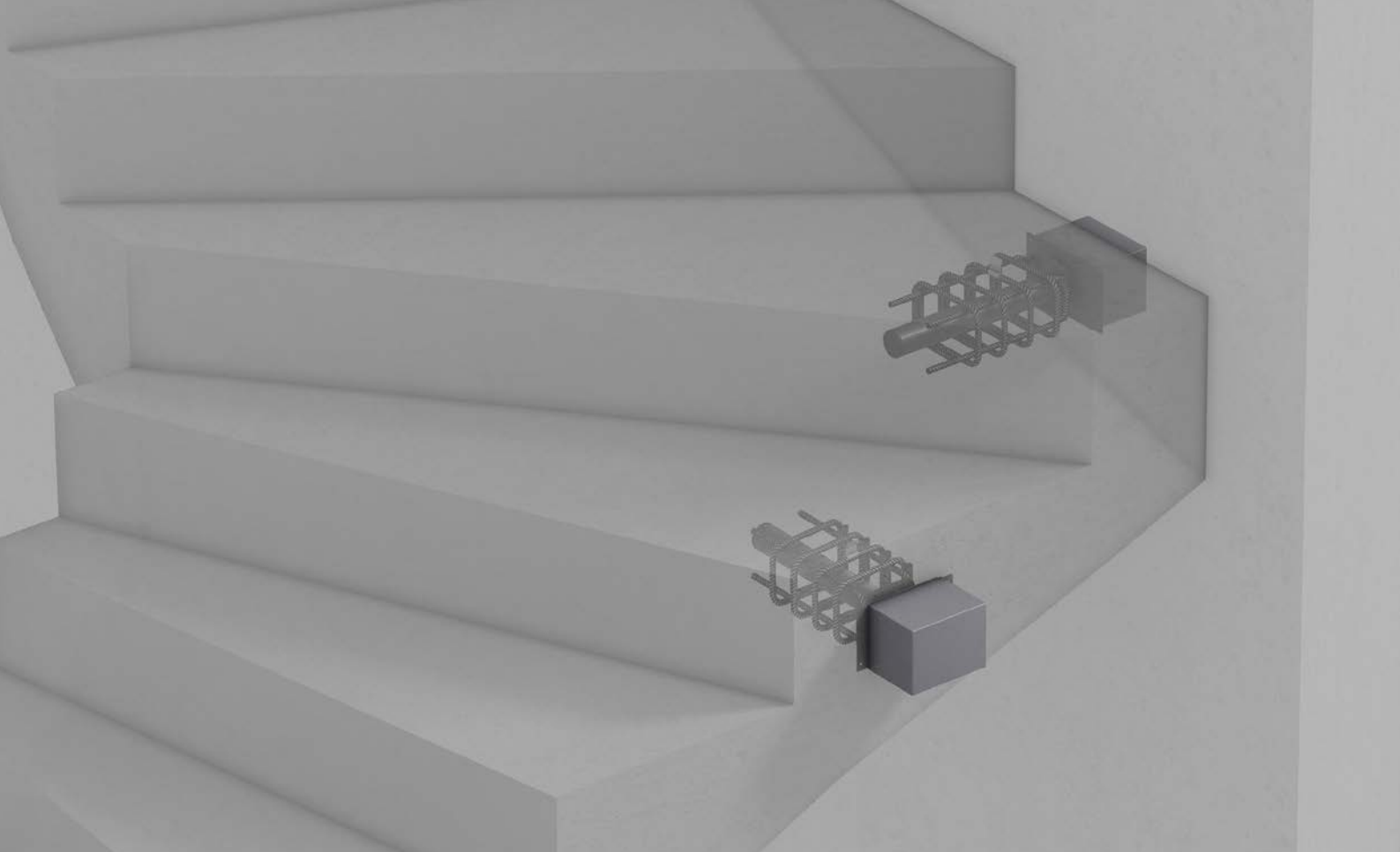
## Einbauhinweise SINTON® X in Mauerwerkswänden bei Ortbetonbauweise



# Einbauhinweise

## Einbauhinweise SINTON® X für Fertigteilpodeste





# SINTON® Q

## Trittschalldämmelement für Treppenläufe und -podeste

### Das Produkt

Mit dem Trittschalldämmelement SINTON® Q werden Podeste oder Treppenläufe trittschalltechnisch von der Treppenhauswand entkoppelt. SINTON® Q besteht aus einem lastübertragenden Runddorn, einem schwingungsdämpfenden Wandlager und einer Laufhülse mit Bewehrungskorb.

Je nach Ausführung können sowohl positive als auch negative Querkräfte übertragen werden. Die Schallschutzelemente erfüllen zuverlässig die Anforderungen an den erhöhten Schallschutz nach DIN 4109-5.

### Einsatzbereich

SINTON® Q ist im Ortbeton- sowie Fertigteilbau einsetzbar. Anwendungsgebiete sind sowohl gewendelte Treppenläufe und Treppenpodeste als auch unterstützte Laubengänge. Die Lastübertragung erfolgt in Wände aus Mauerwerk oder Beton. Da sich mit dem Trittschalldämmelement auch große Fugen überbrücken lassen, ist die Kombination mit Wärmedämmung möglich.



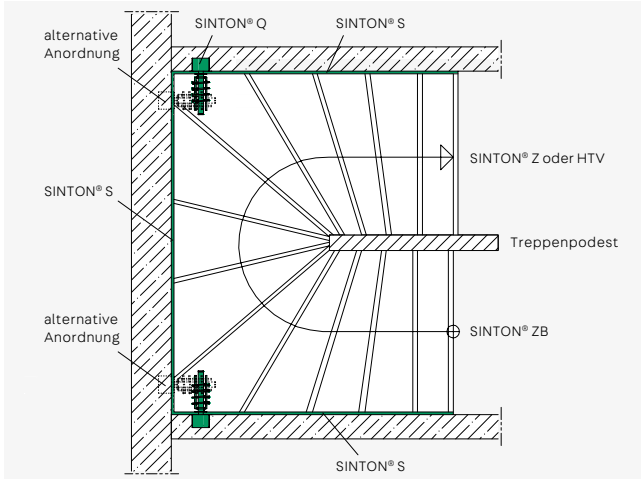
### Vorteile

- Hohe Trittschallminderung geprüft nach DIN 7396
- Allgemeine bauaufsichtliche Zulassung Z-15.7-355 mit Fugenbreiten bis 120 mm
- R 120 Brandschutz mit optionaler Brandschutzmanschette bis Fugenbreite 60 mm
- Für Ortbeton- und Fertigteilbauweise
- Optimal für den Einsatz in gewendelten Treppen durch Neigbarkeit des vorgefertigten Bewehrungskorbs
- Hoher Korrosionsschutz, aus hochfestem Edelstahl

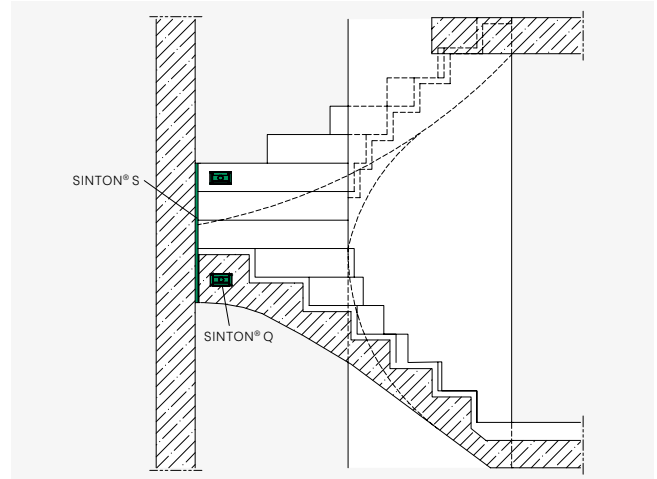


# Anwendung

## In Treppenläufen

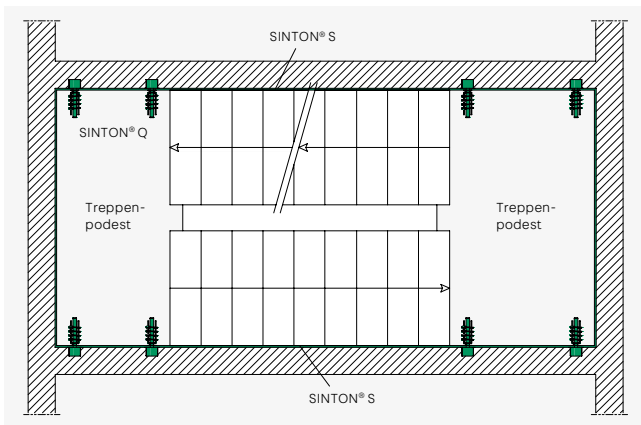


SINTON® Q in einer halbgewendelten Treppe, Fugendämmung mit SINTON® S

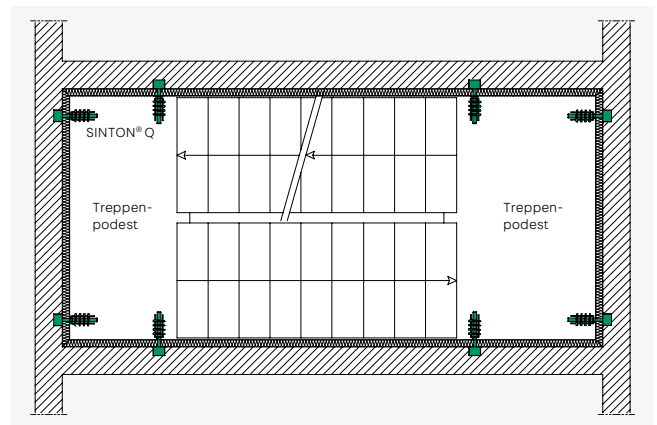


SINTON® Q in einer halbgewendelten Treppe, Seitenansicht

## In Treppenpodesten

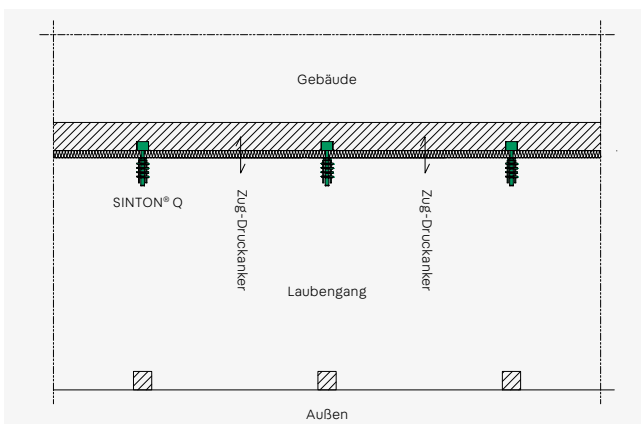


SINTON® Q im Podest, Fugendämmung mit SINTON® S



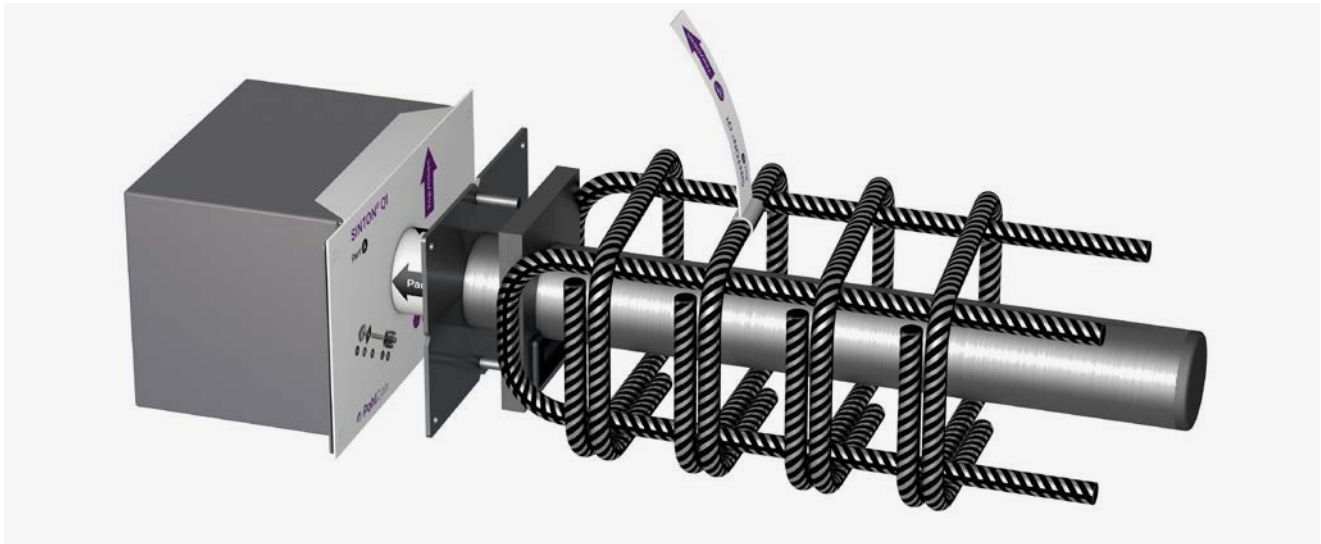
SINTON® Q im Podest bei wärmedämmten Fugen

## In Laubengängen



SINTON® Q im unterstützten Laubengang

## Produktinformationen



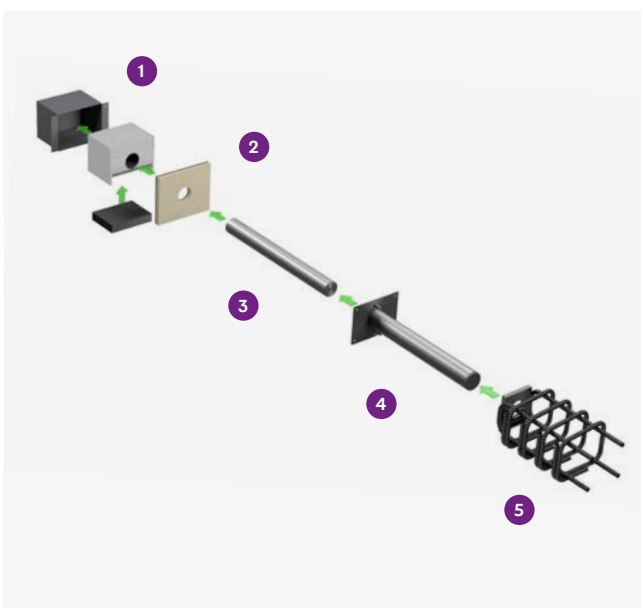
- Podest-Trittschallpegeldifferenz  $\Delta L^*_{w, \text{Podest}} = 31$  bis  $34$  dB
- Allgemeine bauaufsichtliche Zulassung / allgemeine Bauartgenehmigung Z-15.7-355
- Für Fugenbreiten bis  $120$  mm
- Ab Plattendicken  $H = 160$  mm
- Feuerwiderstandsklasse R 120 bei Verwendung der zugehörigen Brandschutzmanschette und einer Fugenbreite bis zu  $60$  mm
- Korrosionsbeständig, aus hochfestem Edelstahl
- Flexibler Einbau durch Runddorn und Neigbarkeit des Bewehrungskorbs

### Typenbezeichnung

#### SINTON® Q1-J50

Fugenbreite J:	J50: $10 \text{ mm} \leq f \leq 50 \text{ mm}$
	J120: $50 \text{ mm} < f \leq 120 \text{ mm}$
Von der Wand aufnehmbare Querkräfte:	Q1: $V_{Rd,z}$ Q2: $\pm V_{Rd,z}$

## Elementaufbau



Elementaufbau am Beispiel SINTON® Q1

### 1 Schallschutzelement

- Trittschalldämmendes Wandaufleger mit Elastomerlager, Lastverteilungsplatte und Nagellasche
- Ausführung Q1 für positive Querkräfte
- Ausführung Q2 für positive und negative Querkräfte

### 2 Brandschutzmanschette (optional)

- Erhältlich für Fugenbreiten bis  $60$  mm
- Material: Mineralwolle mit einseitig aufgebrachtem Dämmschichtbildner

### 3 Tragelement Dorn

- Runddorn  $\varnothing 35$  mm aus nichtrostendem Stahl
- Zwei Längen für Fugenbreiten von  $10$  bis  $120$  mm  
Ausführung J50: Länge  $L = 350$  mm  
Ausführung J120: Länge  $L = 420$  mm

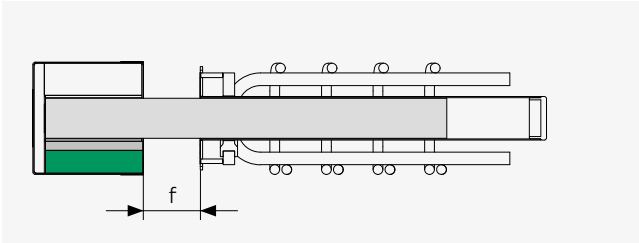
### 4 Laufhülse aus nichtrostendem Stahl mit Nagelplatte

### 5 Bewehrungskorb mit Lasteinleitungsplatte und Federelement:

- Ausführung Q1 mit Neigungsmöglichkeit  $\pm 8^\circ$

## Typenübersicht

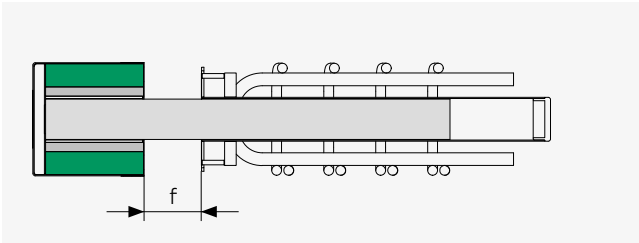
### SINTON® Q1-J50



- Zugelassenes Trittschalldämmelement
- Übertragung positiver Querkräfte
- Für Fugenbreiten  $10 \leq f \leq 50$  mm
- Neigbarer Bewehrungskorb +/- 8°



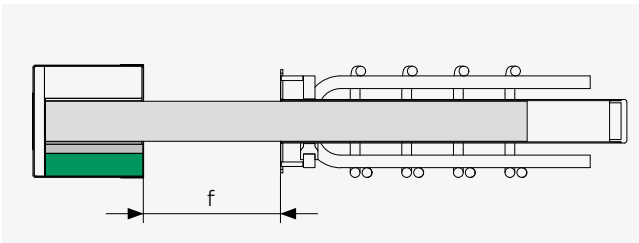
### SINTON® Q2-J50



- Zugelassenes Trittschalldämmelement
- Übertragung positiver und negativer Querkräfte
- Für Fugenbreiten  $10 \leq f \leq 50$  mm



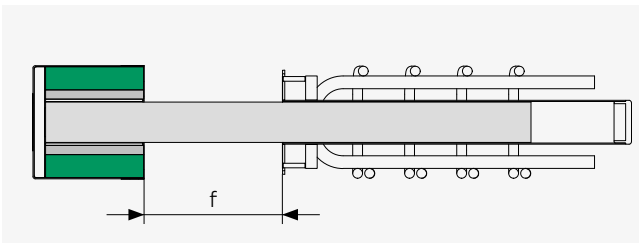
### SINTON® Q1-J120



- Zugelassenes Trittschalldämmelement
- Übertragung positiver Querkräfte
- Für Fugenbreiten  $50 < f \leq 120$  mm
- Neigbarer Bewehrungskorb +/- 8°



### SINTON® Q2-J120

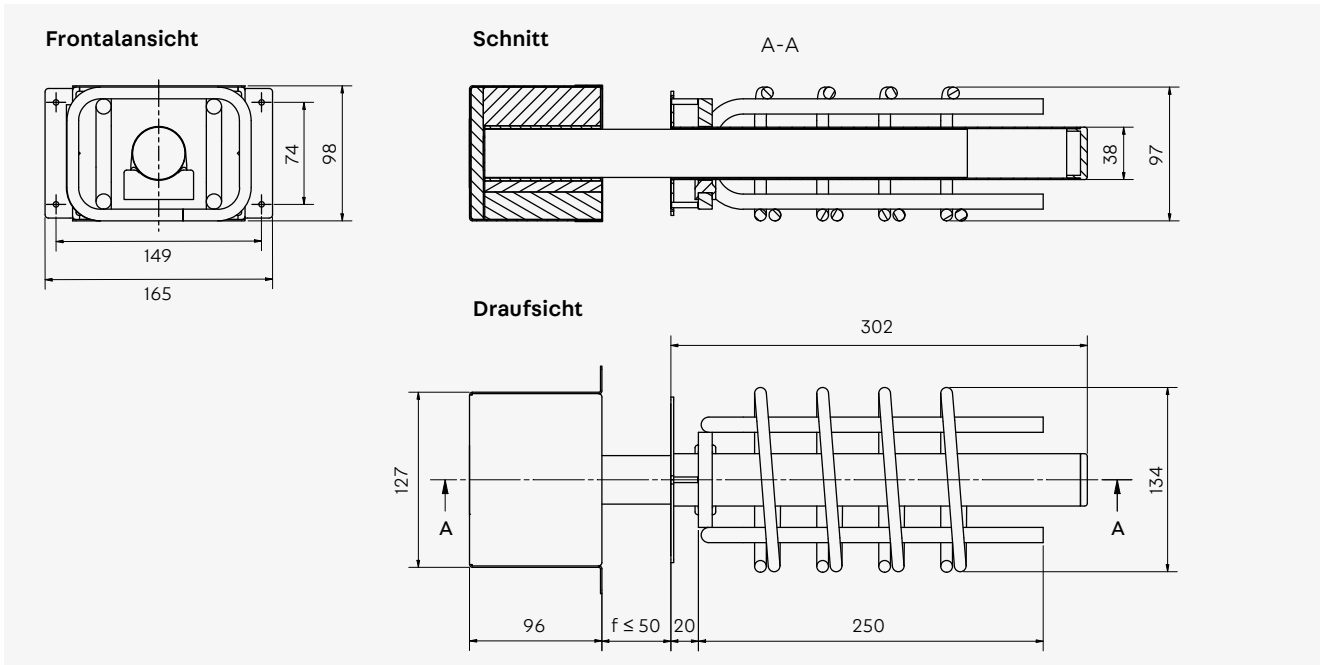


- Zugelassenes Trittschalldämmelement
- Übertragung positiver und negativer Querkräfte
- Für Fugenbreiten  $50 < f \leq 120$  mm



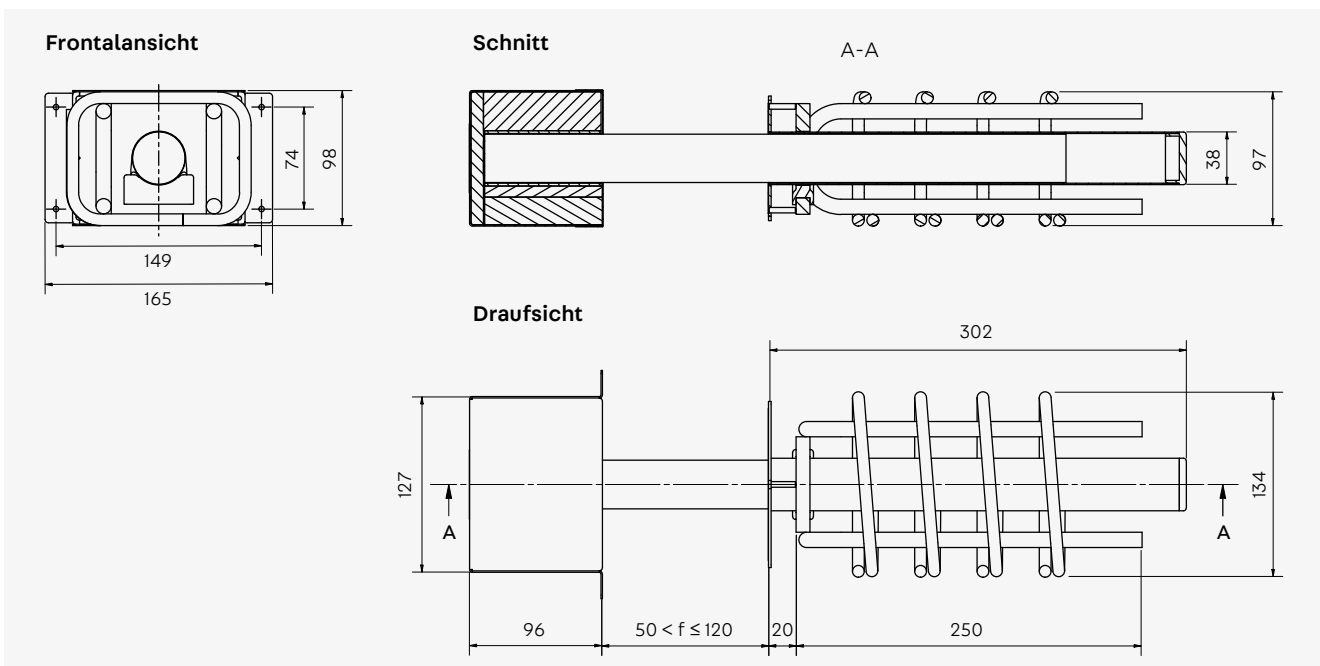
# Abmessungen

## SINTON® Q-J50



Beispielhafte Darstellung Q1

## SINTON® Q-J120



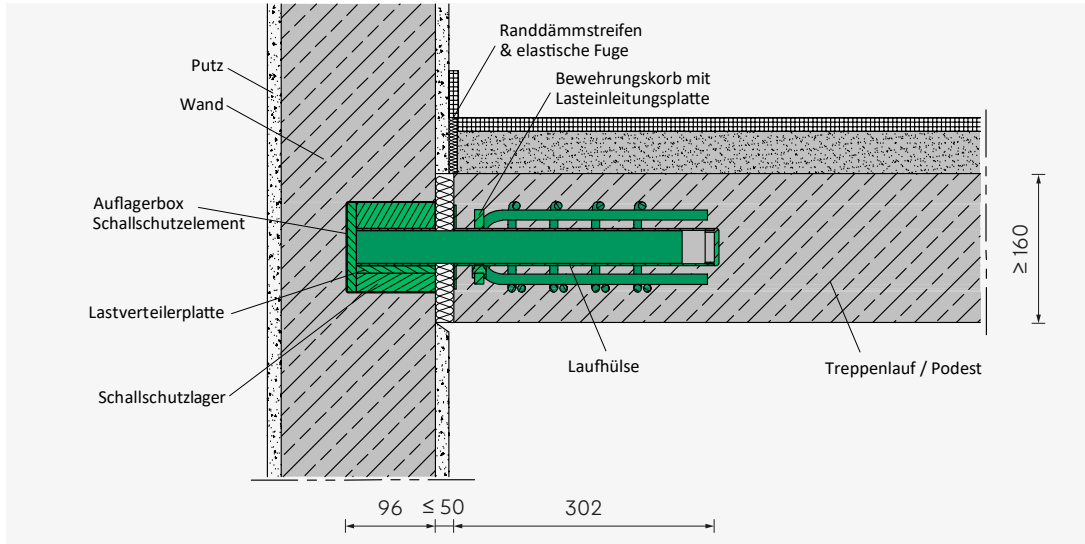
Beispielhafte Darstellung Q1



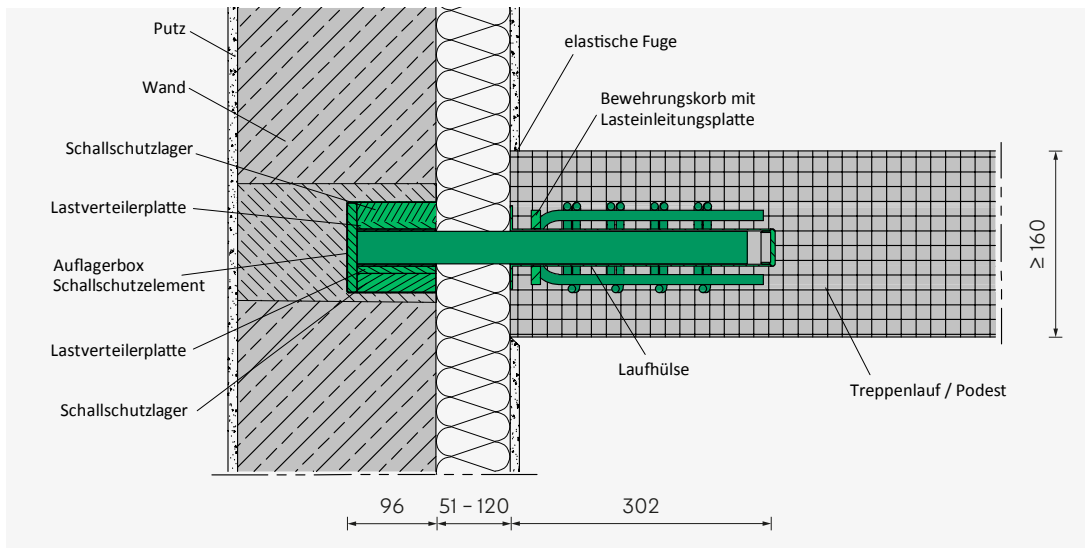
### Hinweis

Die Abmessungen für die Varianten Q2 sind identisch mit denen der Q1-Varianten.

## Einbausituationen



Einbauschnitt  
 SINTON® Q1-J50  
 (Ortbetonbauweise)

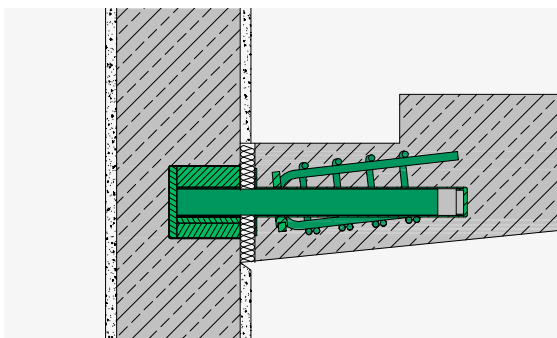


Einbauschnitt  
 SINTON® Q2-J120  
 (Fertigteilbauweise  
 mit Wandöffnung)

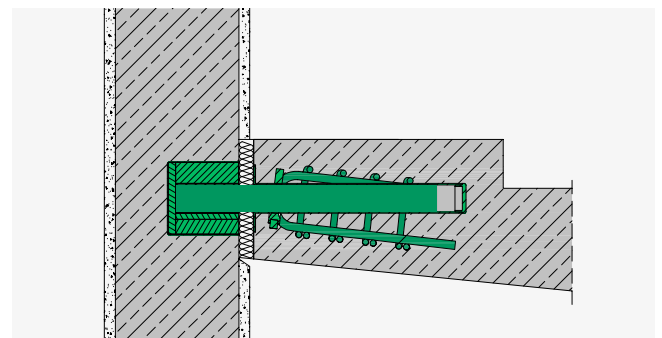
### Einbau gewendelte Treppe

Der Bewehrungskorb von SINTON® Q1 passt sich durch die Neigbarkeit von bis zu +/- 8° flexibel an die bauseitige Bewehrung einer gewendelten Treppe an, deren Verlauf sich

aufgrund der gegensätzlichen Laufneigung verändert. Gepaart mit dem Runddorn ergibt sich ein vereinfachter und sicherer Einbau.



SINTON® Q1 mit neigbarem Bewehrungskorb bis zu + 8°



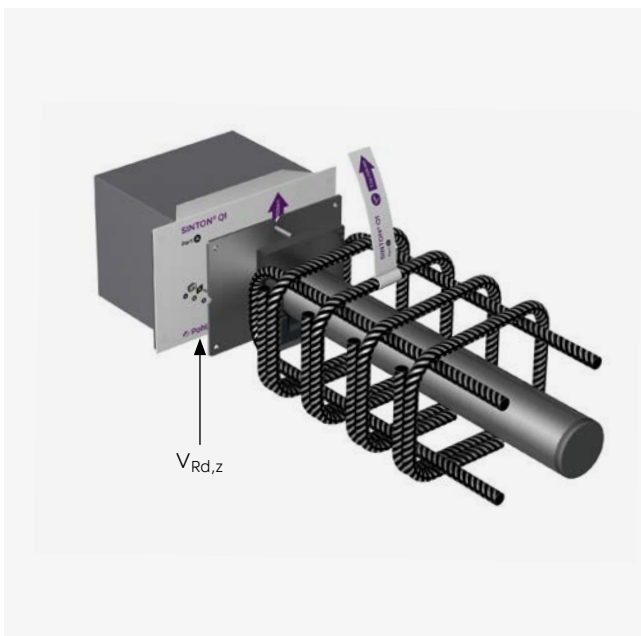
SINTON® Q1 mit neigbarem Bewehrungskorb bis zu - 8°

# Bemessung

Bemessungstabelle SINTON® Q –  $V_{R,d,z}$  in kN

Fugenbreite f mm	C20/25		C25/30		C30/37	
	Q1	Q2	Q1	Q2	Q1	Q2
10	40	±40	40	±40	40	±40
15	40	±40	40	±40	40	±40
20	40	±40	40	±40	40	±40
30	40	±40	40	±40	40	±40
40	37,4	±37,4	40	±40	40	±40
50	34,9	±34,9	39,5	±39,5	40	±40
60	32,7	±32,7	37,0	±37,0	37,2	±37,2
70	30,9	±30,9	34,1	±34,1	34,1	±34,1
80	29,2	±29,2	31,5	±31,5	31,5	±31,5
90	27,6	±27,6	29,2	±29,2	29,2	±29,2
100	26,2	±26,2	27,3	±27,3	27,3	±27,3
110	25,0	±25,0	25,6	±25,6	25,6	±25,6
120	23,9	±23,9	24,1	±24,1	24,1	±24,1

Die maximal zulässige Fugenbreite beträgt 120 mm. Für abweichende Fugenbreiten gem. der Bemessungstabelle dürfen die Zwischenwerte linear interpoliert werden.



Systemskizze zur Darstellung der auftretenden Kräfte



## Hinweise zur Bemessung

SINTON® Q darf als formschlüssiges Verbindungselement zwischen Stahlbetonbauteilen bzw. Mauerwerk und Stahlbetonbauteilen unter vorwiegend ruhender Belastung angewendet werden.

Für die Verwendung in Mauerwerk ist eine Steinfestigkeitsklasse 20 in Verbindung mit Mörtelgruppe III vorausgesetzt. Bei geringeren Steinfestigkeitsklassen kann die maximale zulässige Pressung durch ein lastverteilendes Betonpolster oder eine Stahlplatte erreicht werden.

Die Querkraft  $V_{Ed,z}$  wird über das Schallager im Schallschutzelement SINTON® Q mit einer Grundfläche von 110 mm x 85 mm übertragen.

Für die anzuschließenden Bauteile ist vom Tragwerksplaner ein statischer Nachweis zu erbringen.

Die angegebenen Betonfestigkeiten stellen die jeweiligen Mindestanforderungen dar.

Mindestplattendicke/Betondeckung:

$H \geq 160$  mm

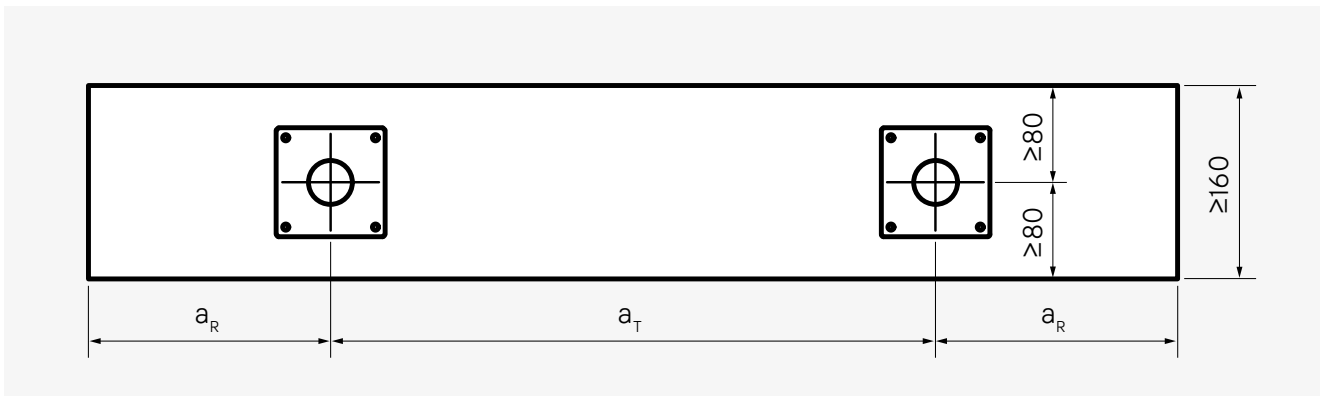
$c_{nom} \geq 20$  mm

(beim Fertigteiltreppenlauf auch  $c_{nom} \geq 15$  mm möglich)

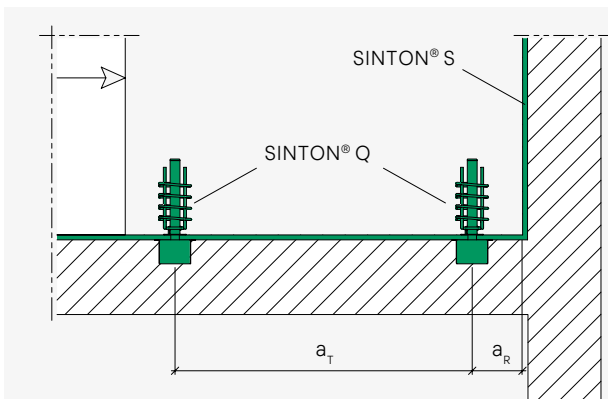
# Elementanordnung

## Rand- und Achsabstände

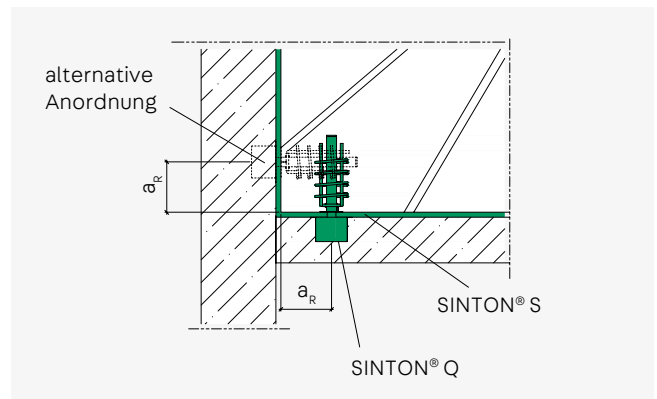
Typ	Laufplattendicke/ Podesthöhe h mm	Randabstand $a_R$ mm	Achsabstand $a_T$ mm
Q1-J50	≥160	≥200	≥400
Q2-J50			
Q1-J120			
Q2-J120			



Rand- und Achsabstände für die Verwendung von SINTON® Q



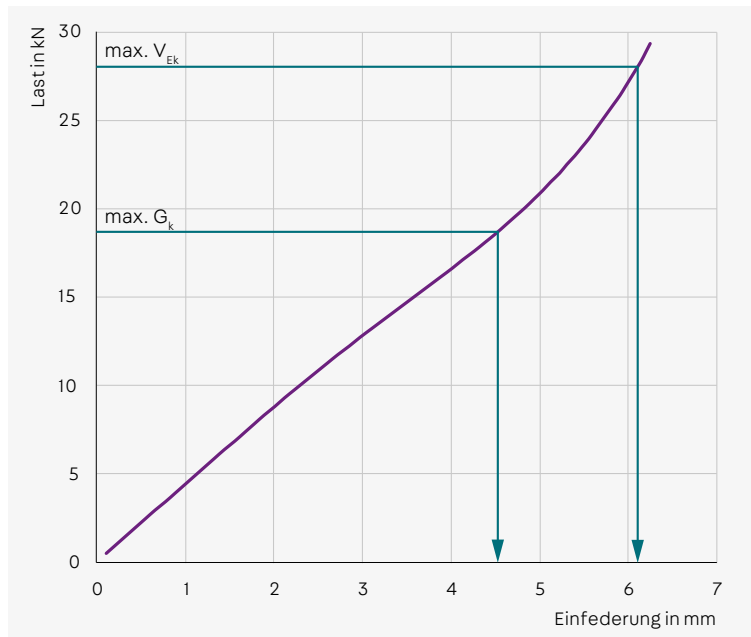
Elementanordnung SINTON® Q im Podest: Achsabstand  $a_T$



Elementanordnung SINTON® Q im Treppenlauf: Randabstand  $a_R$

## Verformung

Bei Verwendung von SINTON® Q treten Verformungen des Schallschutzlagers unter vertikaler Querkraftbeanspruchung auf. Die Einfederung des Elastomerlagers kann folgender Grafik entnommen werden:



### Hinweise

Zur Berücksichtigung der ständigen Last wird für Treppen folgende Aufteilung zugrunde gelegt:

Die max. Querkraft setzt sich aus 2/3 Eigengewicht und 1/3 Verkehrslast zusammen.

### Gebrauchslast

$$V_{Ek} = V_{Ed} / \gamma, \text{ mit } \gamma = 1,4$$

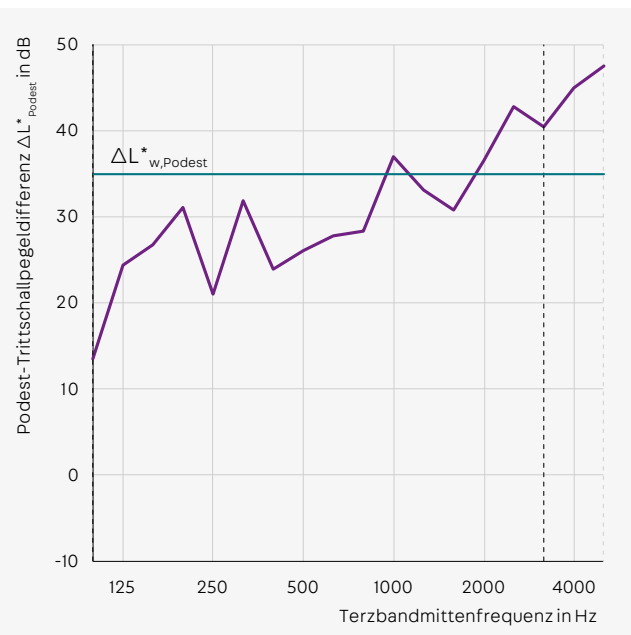
### Eigengewicht

$$G_k = 2/3 \cdot V_{Ek}$$

## Schallschutz

Die Verbesserung der Trittschalldämmung durch SINTON® Q wurde in einem akkreditierten Prüflabor gemäß dem Prüfverfahren nach DIN 7396 ermittelt. Mit einer Podest-Trittschallpegeldifferenz  $\Delta L^*_{w,Podest}$  von 31 dB bis zu 34 dB übererfüllt SINTON® Q die Anforderungen an den erhöhten Schallschutz nach DIN 4109-5 und genügt somit den höchsten Ansprüchen.

Alle akustischen Kennwerte von SINTON® Q können dem Prüfbericht 5214027033 entnommen werden und stehen für den Nachweis nach DIN 4109-2 zur Verfügung.



Auszug aus Prüfbericht 5214027033



Gutachten zum Download unter  
[www.pohlcon.com](http://www.pohlcon.com)



## Brandschutz

Bei Verwendung einer entsprechenden Brandschutzmanschette und bei einer Fugenweite  $\leq 60$  mm ist das Trittschalldämmelement SINTON® Q gemäß Gutachten BB-21-056-1 in die Feuerwiderstandsklasse R 120 eingestuft.

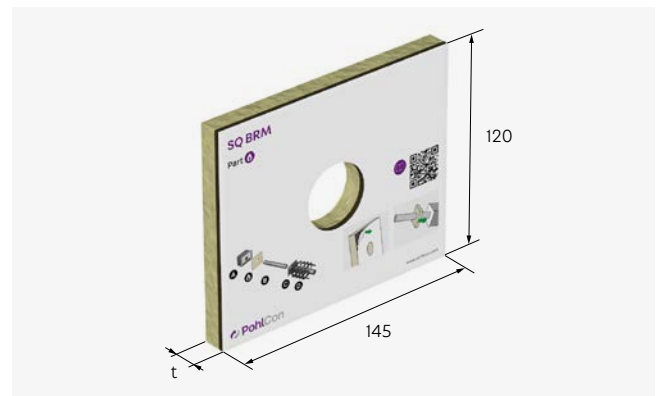
Alle angrenzenden Bauteile wie Wandkonstruktion und Treppenlauf oder Podest müssen ebenfalls mindestens eine Feuerwiderstandsdauer von R 120 aufweisen. Andernfalls kann auch für den SINTON® Q nur die Feuerwiderstandsklasse angenommen werden, die dem Bauteil mit der geringsten Feuerwiderstandsklasse entspricht.

### Brandschutzmanschette SQ BRM

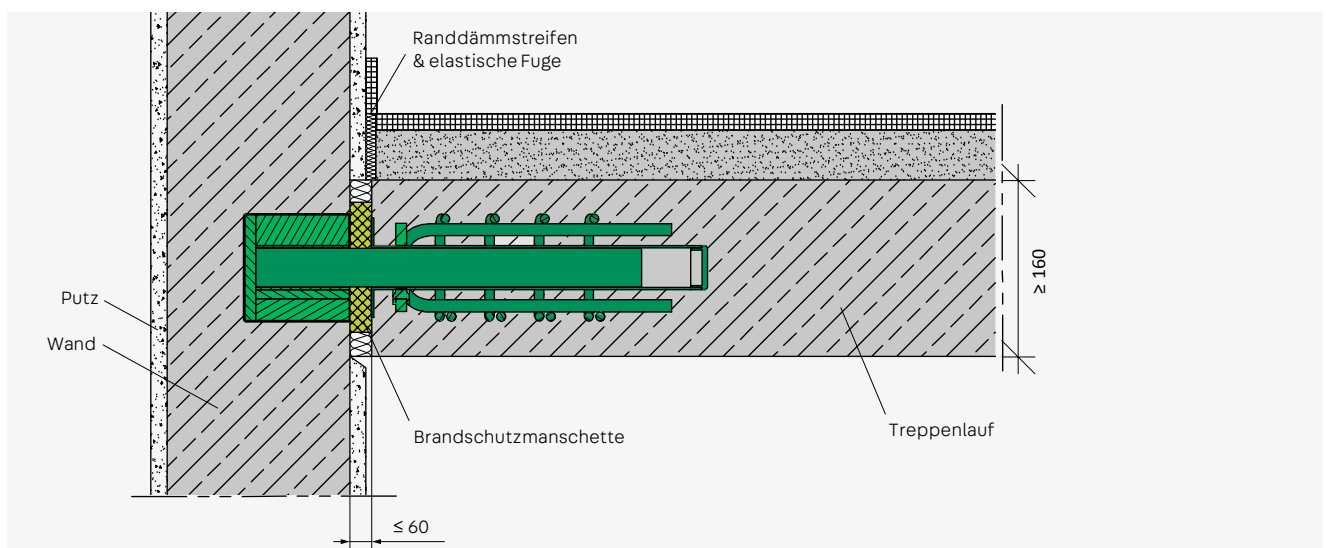
Die Auswahl der jeweiligen Brandschutzmanschette SQ BRM ist abhängig von der Fugenöffnung und muss zusätzlich zum Trittschalldämmelement SINTON® Q bestellt werden. Die Brandschutzmanschette darf nicht weniger als 10 mm schmaler als die Fugenbreite sein.

Fugenbreite f mm	Bezeichnung	Dicke Brandschutzmanschette t mm
bis 10	SQ BRM 1	3
15	SQ BRM 2	13
20	SQ BRM 2	13
30	SQ BRM 3	23
40	SQ BRM 4	33
50	SQ BRM 5	43
60	SQ BRM 3 + 4	23 + 33

Werden Anforderungen an den Raumabschluss und die Wärmedämmung entlang der Fuge zwischen Treppenlauf und Treppenwand gestellt, sind gesonderte Konstruktionen wie Fugendichtstoffe anzuwenden. Neben den Lösungen des Bauteilkatalogs nach DIN 4102-4 kann der Raumabschluss von Fugen zwischen Massivbauteilen durch andere Bauarten wie Fugenschnüre, Mineralwolle, Dichtbänder und ähnliche Konstruktionen erfolgen.

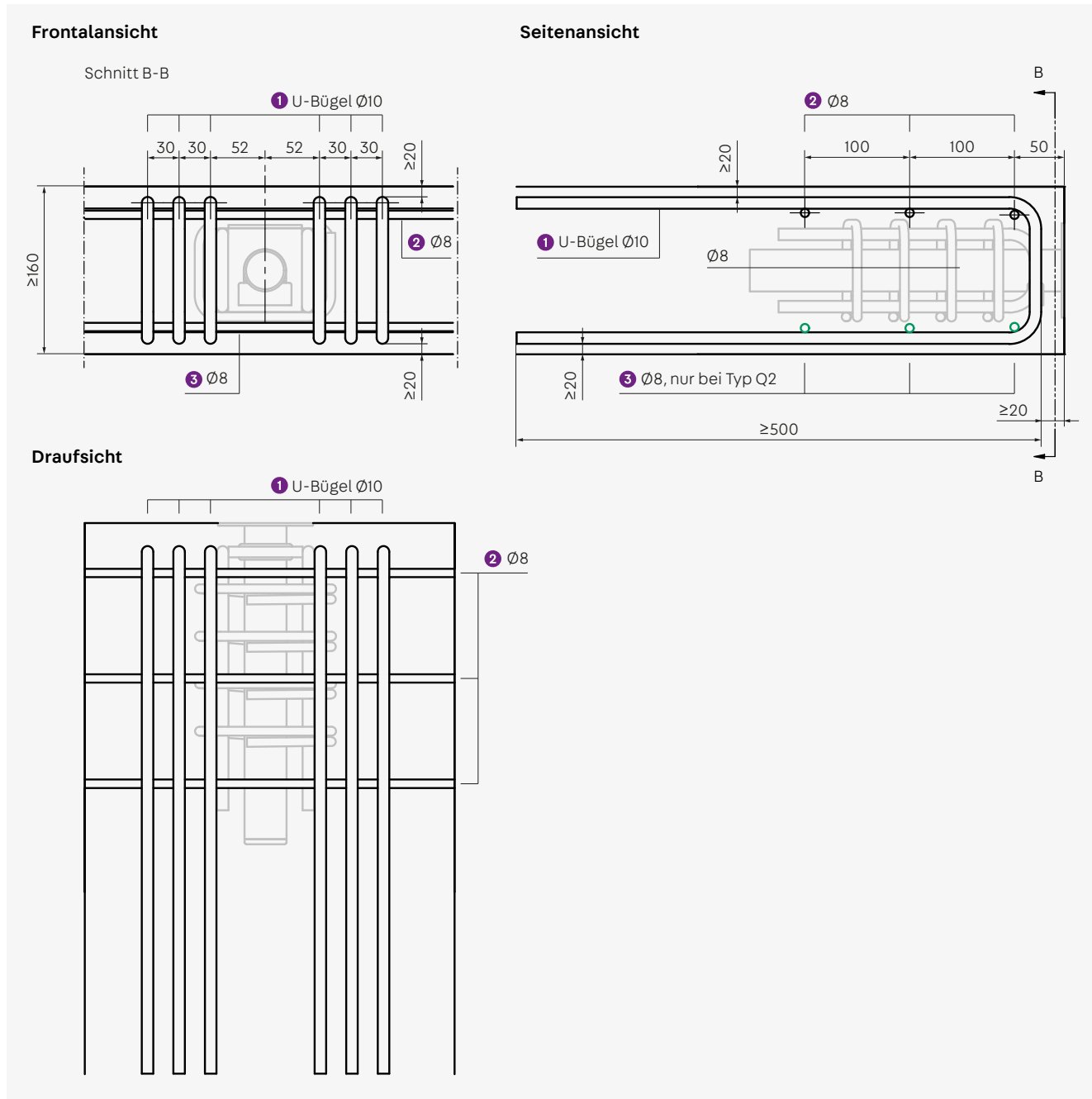


Brandschutzmanschette SQ BRM



Lage der Brandschutzmanschette im Einbau

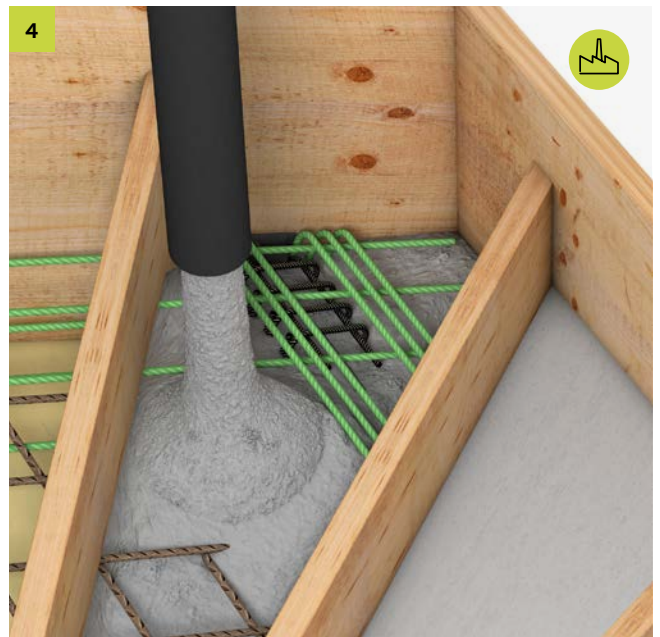
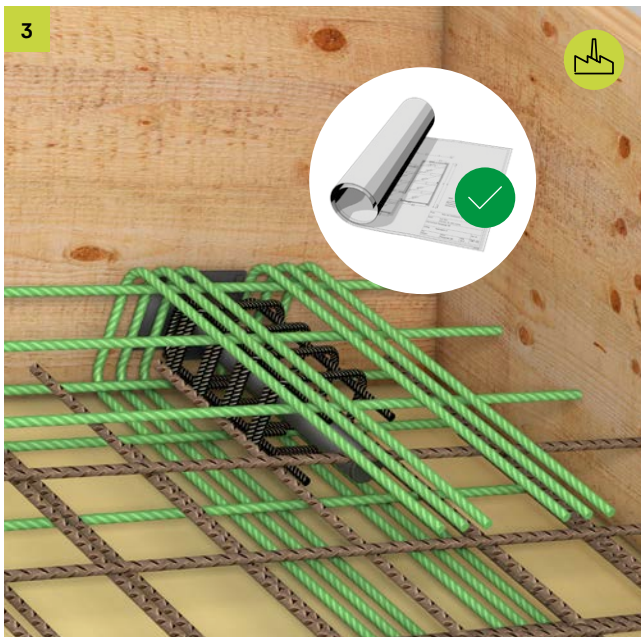
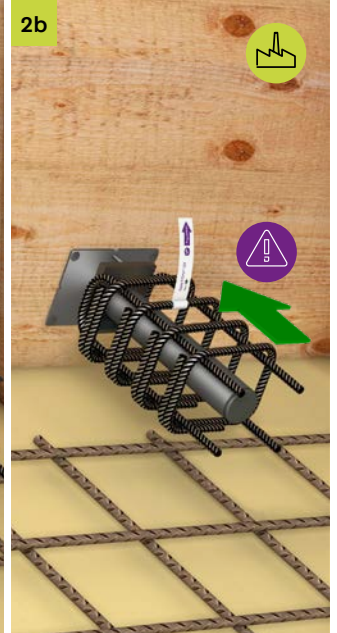
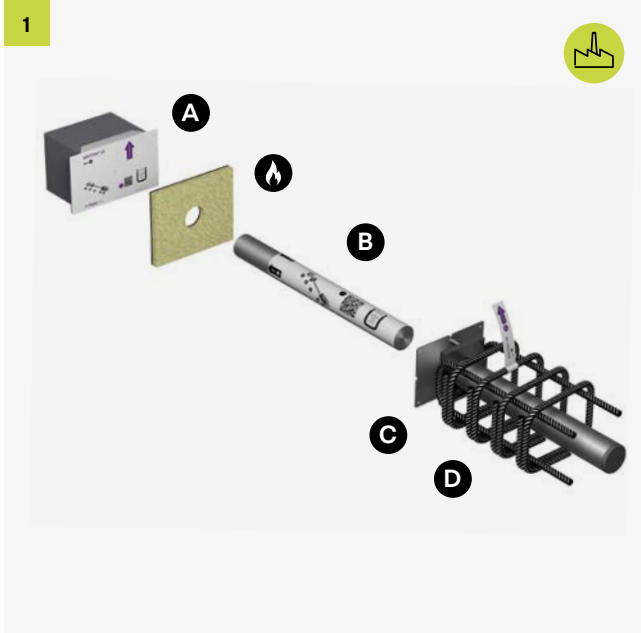
# Bauseitige Bewehrung

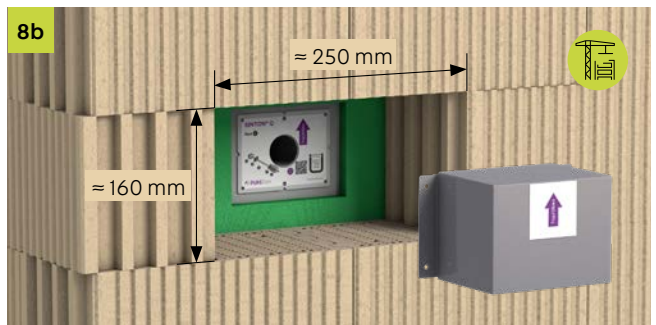
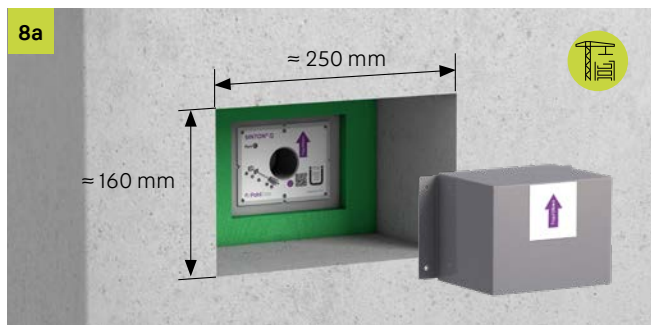
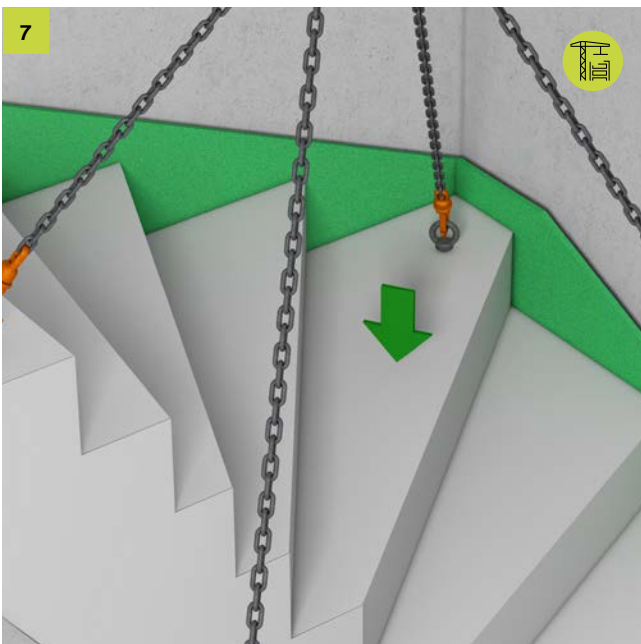
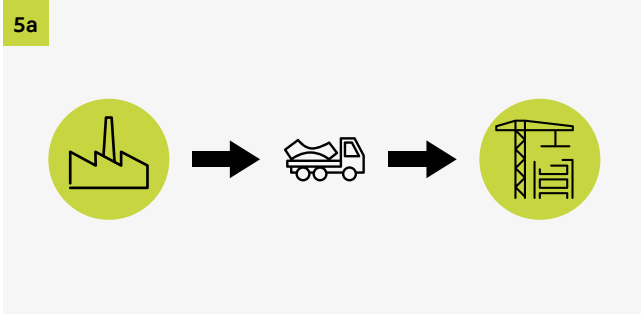


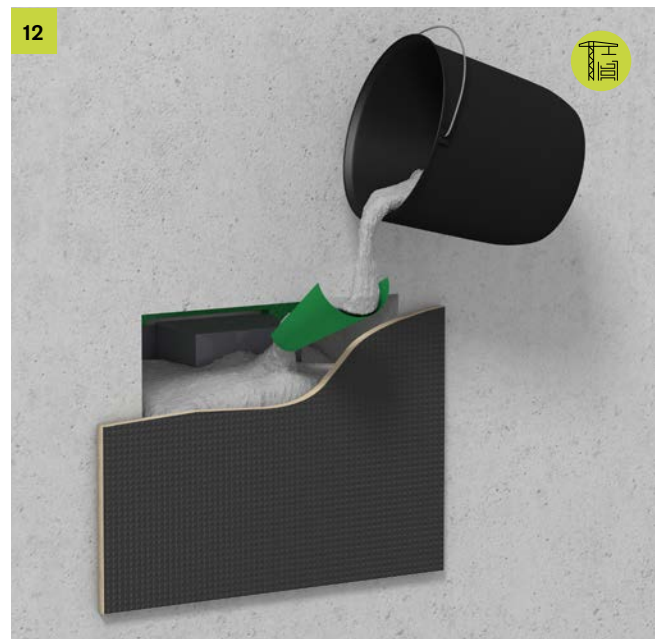
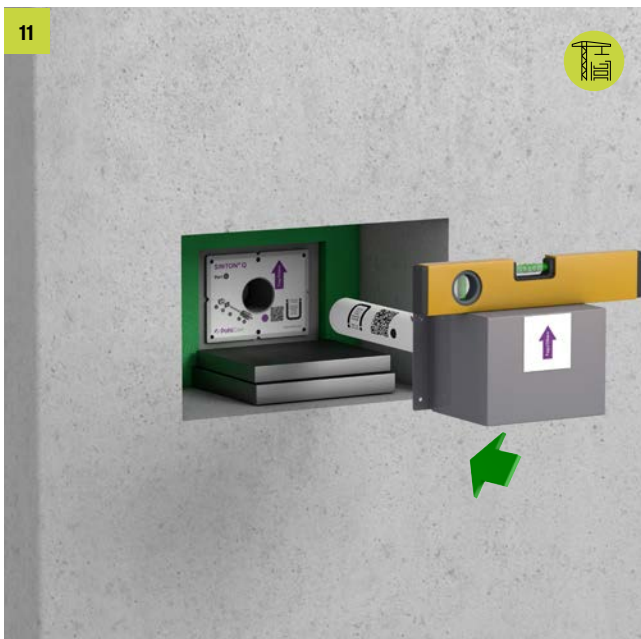
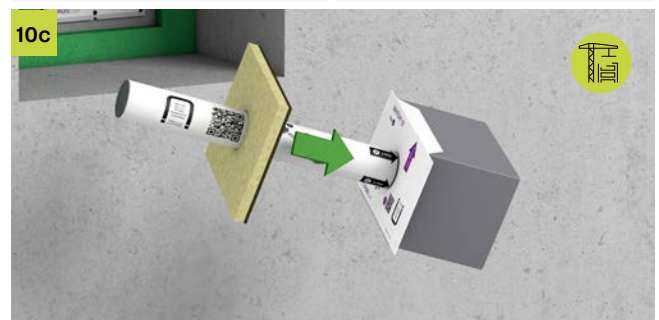
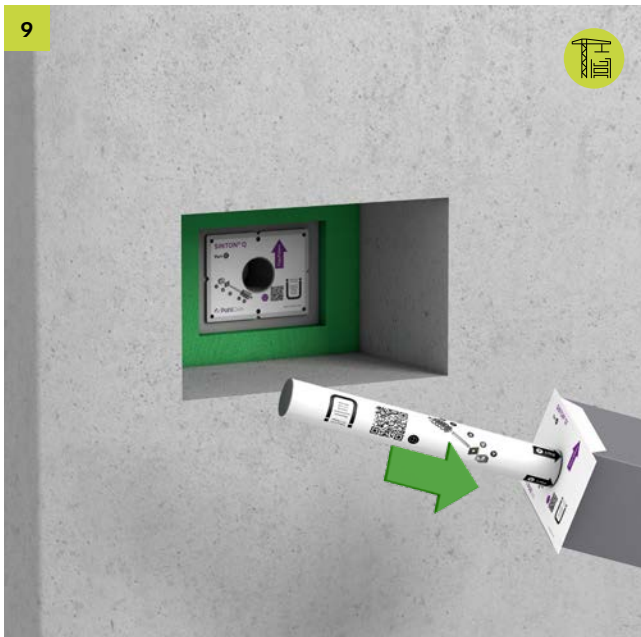
Gerne steht Ihnen unsere Anwendungstechnik für weitere Auskünfte zur Verfügung.

T +49 7742 9215-300  
technik-hbau@pohlcon.com

# Einbauhinweise Fertigteiltreppenlauf

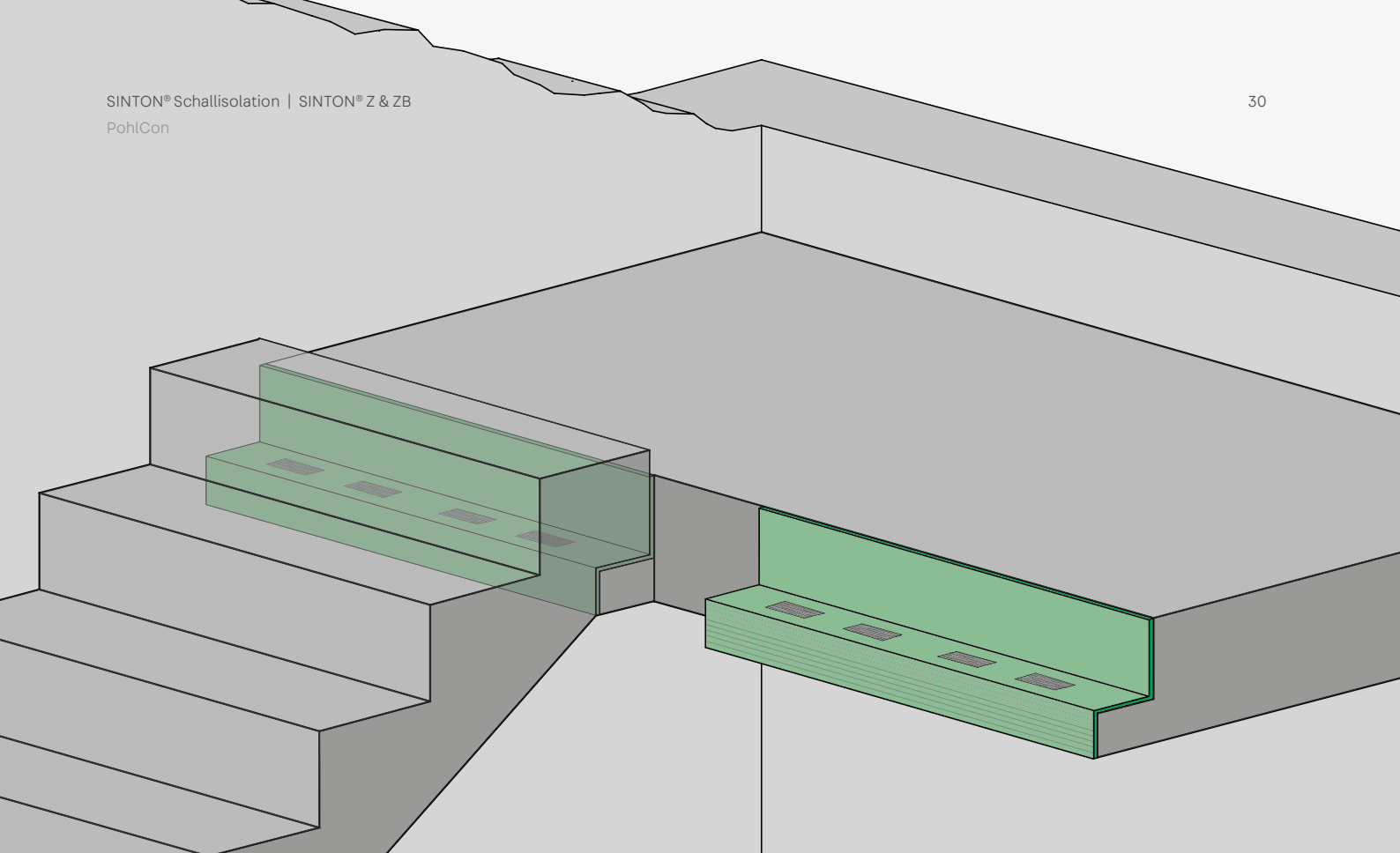






Die Technische Information mit den Einbauhinweisen steht auch online zum Download zur Verfügung.





# SINTON® Z & ZB

## Trittschalldämmelemente für Fertigteiltreppenläufe

### Das Produkt

Mit SINTON® Z werden Fertigteiltreppen von Treppenpodesten trittschalltechnisch entkoppelt. Das Element SINTON® ZB kommt zur trittschalltechnischen Entkopplung zwischen Treppenläufen und Bodenplatten zum Einsatz. Das Element besteht aus einer 10 mm starken Dämmplatte mit integrierten Schalldämmagern zur Übertragung von positiven Querkraften.

Die Schallschutzelemente erfüllen die Anforderungen an den erhöhten Schallschutz nach DIN 4109.

### Einsatzbereich

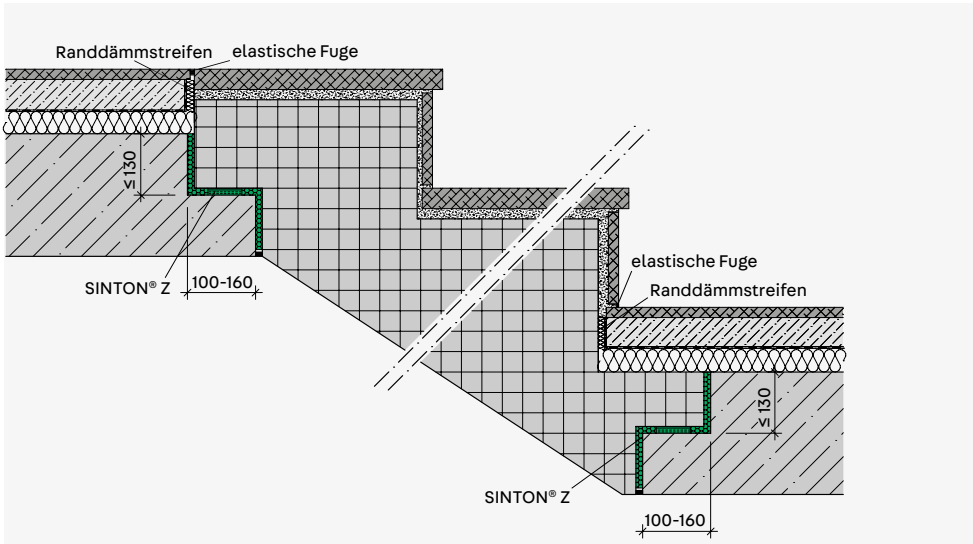
Das Element SINTON® Z ist zum Einsatz zwischen Fertigteiltreppenläufen und Fertigteil- oder Ortbetonpodesten geeignet. Hierbei ist die Ausbildung einer Konsole als Auflager für die Treppe am Podest erforderlich.



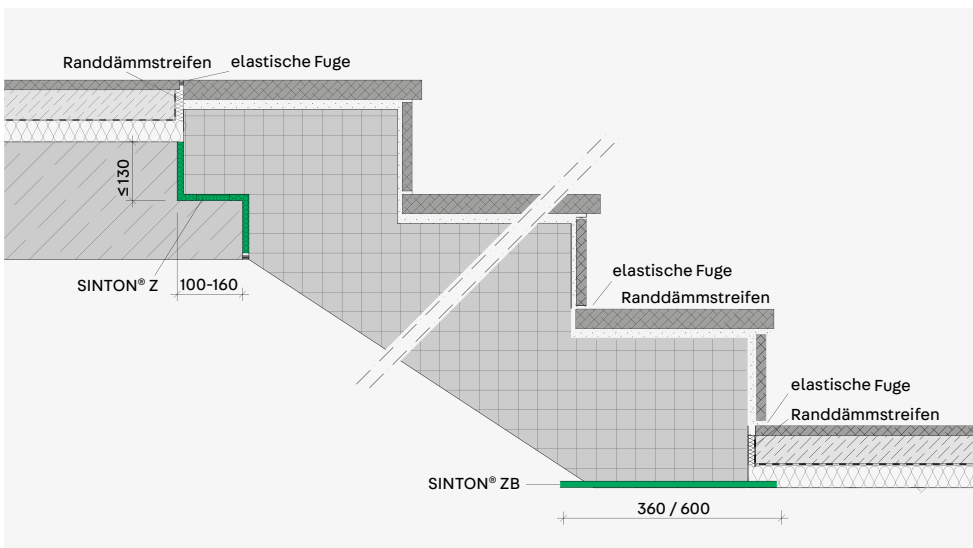
### Vorteile

- Schnelle und einfache Montage
- Einfache Anpassung an die Bauteilabmessung
- Hohe Tragkraft

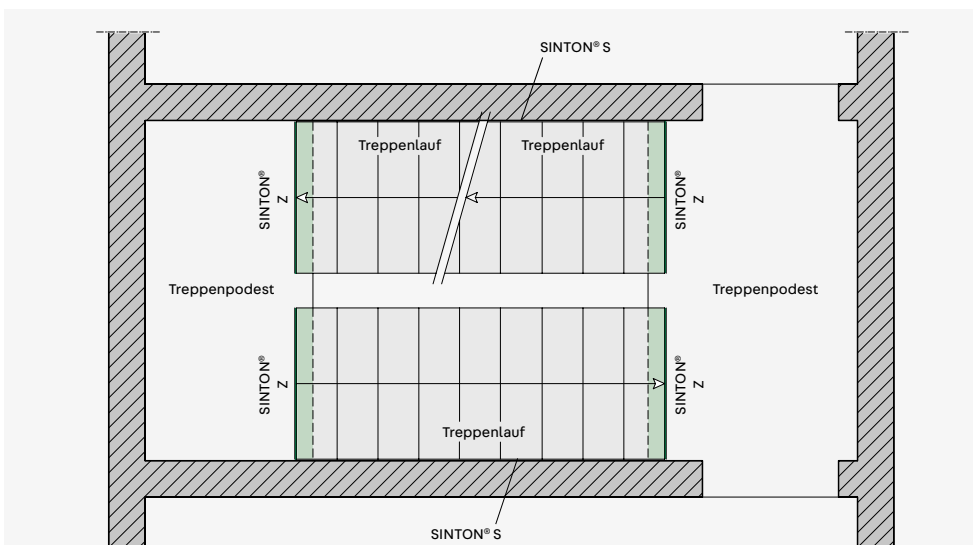
# Anwendung



Systemschnitt Typ Z



Systemschnitt Typ ZB



Anordnungsvorschlag  
SINTON® Z – Grundriss

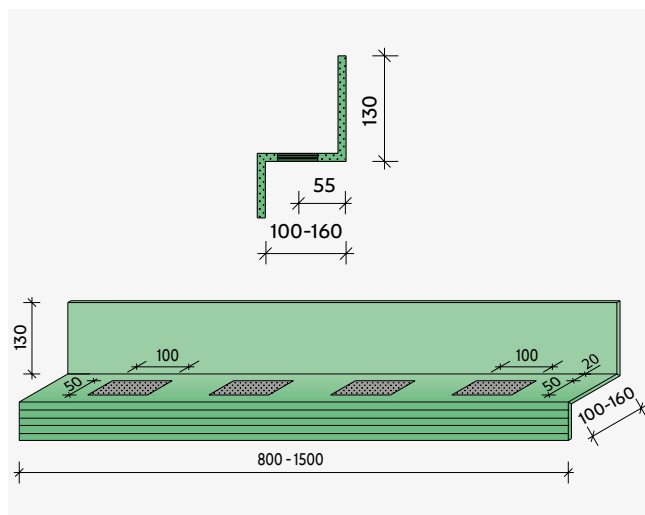
# Abmessungen – Bemessung

## Bemessungstabelle SINTON® Z

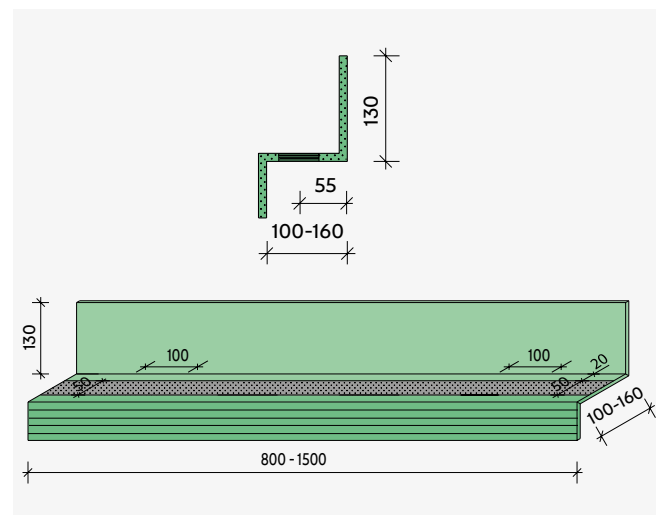
SINTON® Z	Treppenlaufbreite mm	$V_{Rd}$	Abmessungen l x h x b mm	Anzahl der Lager
Z 100/4	800 - 1000	35,0 kN	1000 x 10 x Z	4
Z 100/5	900 - 1000	43,8 kN	1000 x 10 x Z	5
Z 100/L	800 - 1000	87,5 kN/m	1000 x 10 x Z	Linienlager
Z 110/5	1000 - 1100	43,8 kN	1100 x 10 x Z	5
Z 110/6	1000 - 1100	52,5 kN	1100 x 10 x Z	6
Z 110/L	1000 - 1100	87,5 kN/m	1100 x 10 x Z	Linienlager
Z 120/6	1100 - 1200	52,5 kN	1200 x 10 x Z	6
Z 120 / L	1100 - 1200	87,5 kN/m	1200 x 10 x Z	Linienlager
Z 150/6	1200 - 1500	52,5 kN	1500 x 10 x Z	6
Z 150/8	1500	70,0 kN	1500 x 10 x Z	8
Z 150/L	1200 - 1500	87,5 kN/m	1500 x 10 x Z	Linienlager

Die max. Belastung der SINTON® Z Elemente erhöht sich je zusätzlichem Lager um 8,75 kN.

## Abmessungen SINTON® Z



Abmessungen SINTON® Z - Belegung mit Einzellagern



Abmessungen SINTON® Z - Belegung mit Linienlager

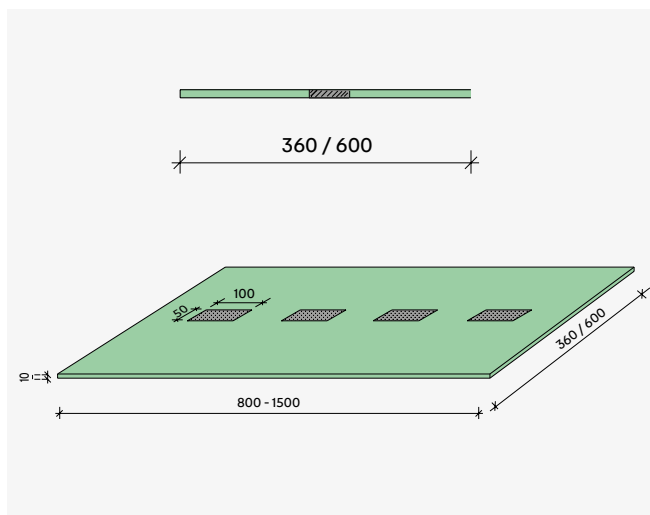


## Bemessungstabelle SINTON® ZB

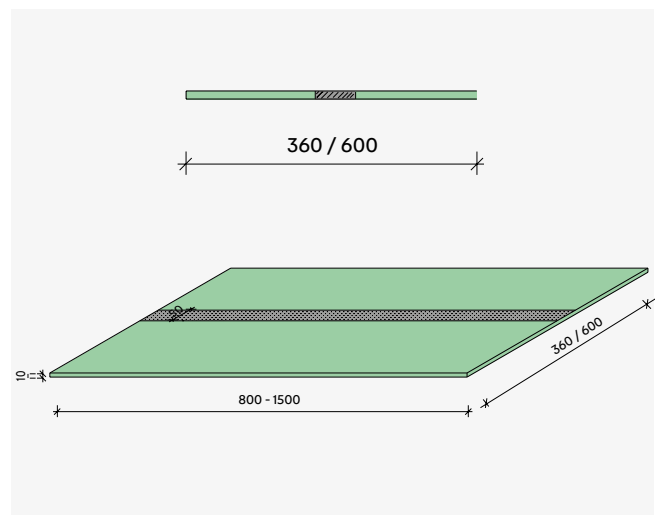
SINTON® ZB	Treppenlaufbreite mm	$V_{Rd}$	Abmessungen $l \times h \times b$ mm	Anzahl der Lager
ZB 100x36/4	800 - 1000	35,0 kN	1000 x 10 x 360	4
ZB 100x60/4	800 - 1000	35,0 kN	1000 x 10 x 600	4
ZB 100x36/5	900 - 1000	43,8 kN	1000 x 10 x 360	5
ZB 100x60/5	900 - 1000	43,8 kN	1000 x 10 x 600	5
ZB 100x36/L	800 - 1000	87,5 kN/m	1000 x 10 x 360	Linienlager
ZB 100x60/L	800 - 1000	87,5 kN/m	1000 x 10 x 600	Linienlager
ZB 110x36/6	1000 - 1100	52,5 kN	1100 x 10 x 360	6
ZB 110x60/6	1000 - 1100	52,5 kN	1100 x 10 x 600	6
ZB 110x36/L	1000 - 1100	87,5 kN/m	1100 x 10 x 360	Linienlager
ZB 110x60/L	1000 - 1100	87,5 kN/m	1100 x 10 x 600	Linienlager
ZB 120x36/6	1100 - 1200	52,5 kN	1200 x 10 x 360	6
ZB 120x60/6	1100 - 1200	52,5 kN	1200 x 10 x 600	6
ZB 120x36/L	1100 - 1200	87,5 kN/m	1200 x 10 x 360	Linienlager
ZB 120x60/L	1100 - 1200	87,5 kN/m	1200 x 10 x 600	Linienlager
ZB 150x36/6	1200 - 1500	52,5 kN	1500 x 10 x 360	6
ZB 150x60/6	1200 - 1500	52,5 kN	1500 x 10 x 600	6
ZB 150x36/L	1200 - 1500	87,5 kN/m	1500 x 10 x 360	Linienlager
ZB 150x60/L	1200 - 1500	87,5 kN/m	1500 x 10 x 600	Linienlager

Die max. Belastung der SINTON® ZB Elemente erhöht sich je zusätzlichem Lager um 8,75 kN.

## Abmessungen SINTON® ZB



Abmessungen SINTON® ZB - Belegung mit Einzellagern



Abmessungen SINTON® ZB - Belegung mit Linienlager

## Brandschutz – Schallschutz

### Brandschutz

Gemäß DIN 4102-4 wird der Anschluss von Treppen an Podeste bei einer Fugenbreite von  $a \leq 30$  mm als eine Einheit beurteilt. Somit haben die Trittschalldämmelemente Z und ZB keinen Einfluss auf die Feuerwiderstandsklasse des Konsolauflegers. Die Einstufung in die Feuerwiderstandsklasse des Auflegers erfolgt durch die Ausführung der Anschlussbauteile, deren

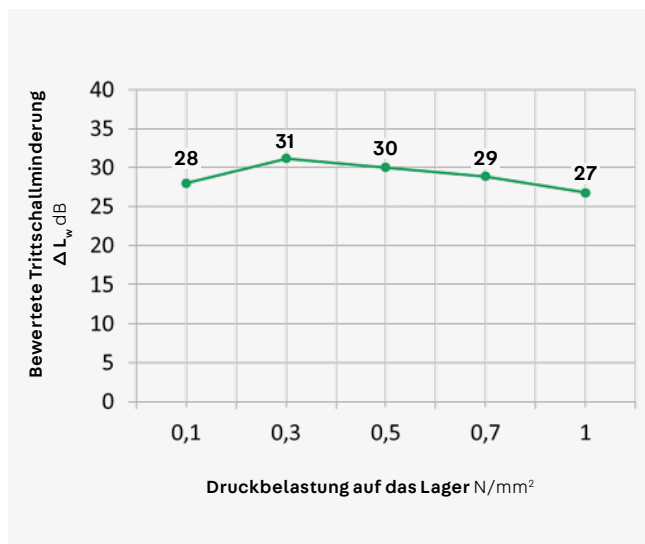
Mindeststababstände, -betondeckungen und Mindestbauteilabmessungen nach DIN EN 1992-1-2 und DIN 4102-4 Tabelle 5.2 einzuhalten sind.

Die Schallschutzelemente SINTON Z und ZB entsprechen der Baustoffklasse B2 nach DIN 4102.

### Schallschutz

Mit den Schallschutzelementen SINTON® Z & ZB können Trittschallminderungen  $\Delta L_w \geq 27$  dB erreicht werden.

### Bewertete Trittschallminderung

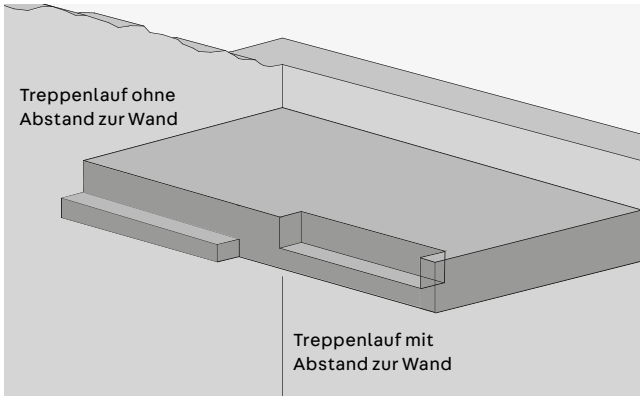


### Hinweise

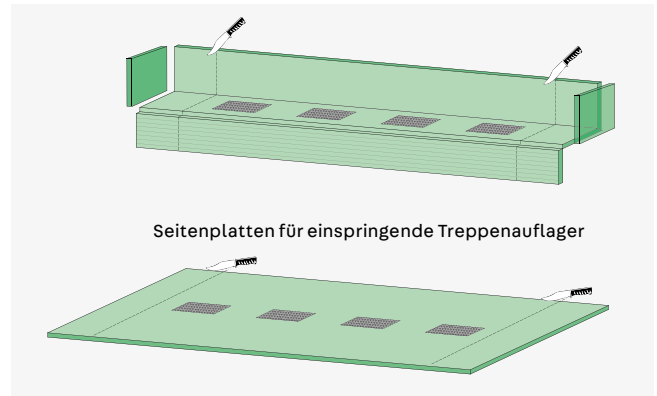
- Bei der Ermittlung der Trittschallminderung  $\Delta L_w \geq 27$  dB wird der quasi-ständige Lastfall vorausgesetzt.
- Die Last auf Gebrauchstauglichkeitsniveau wird wie folgt ermittelt:  $V_{Ek} = V_{Rd,max} / 1,4 * (2/3 + 1/3 * 0,3)$
- Dies erfolgt unter der Annahme, dass die Last zu 2/3 aus ständigen Lasten und zu 1/3 aus veränderlichen Lasten zusammengesetzt ist.
- Für davon abweichende Lasten kann die Trittschallminderung aus obigem Diagramm entnommen werden.
- Die Trittschallminderungen sind dem gutachterlichen Bericht Nr. 1440-001-13 vom 24.04.2013 für das SD-Rippenlager entnommen.

## Einbauhinweise

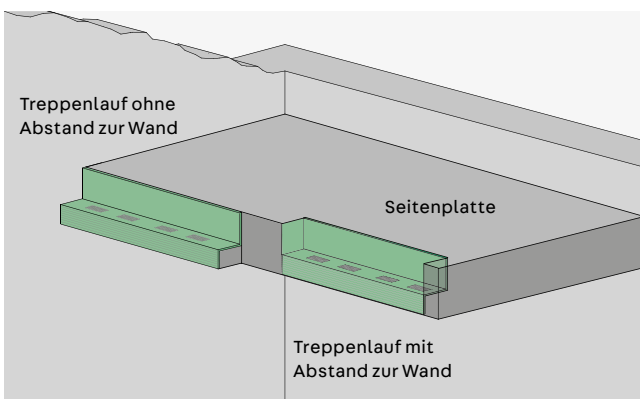
### Einbau SINTON® Z



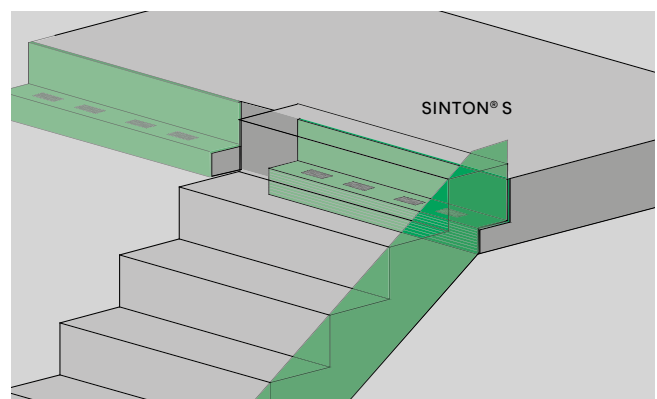
- Auflager am Treppenpodest herstellen



- Die Elemente können bei Bedarf durch Ablängen mit einem Messer an die Treppenlaufbreite angepasst werden.

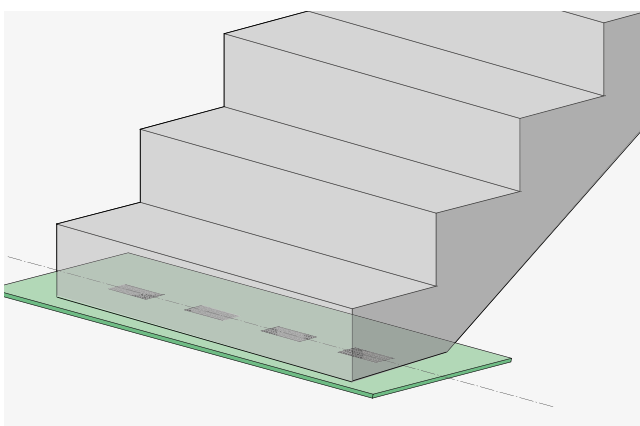


- Rückseitige Schutzfolie von der Klebefläche entfernen
- SINTON® Z auf dem Treppenlaufauflager positionieren und anpressen.
- Bei einspringendem Treppenaufleger Seitenplatten anbringen

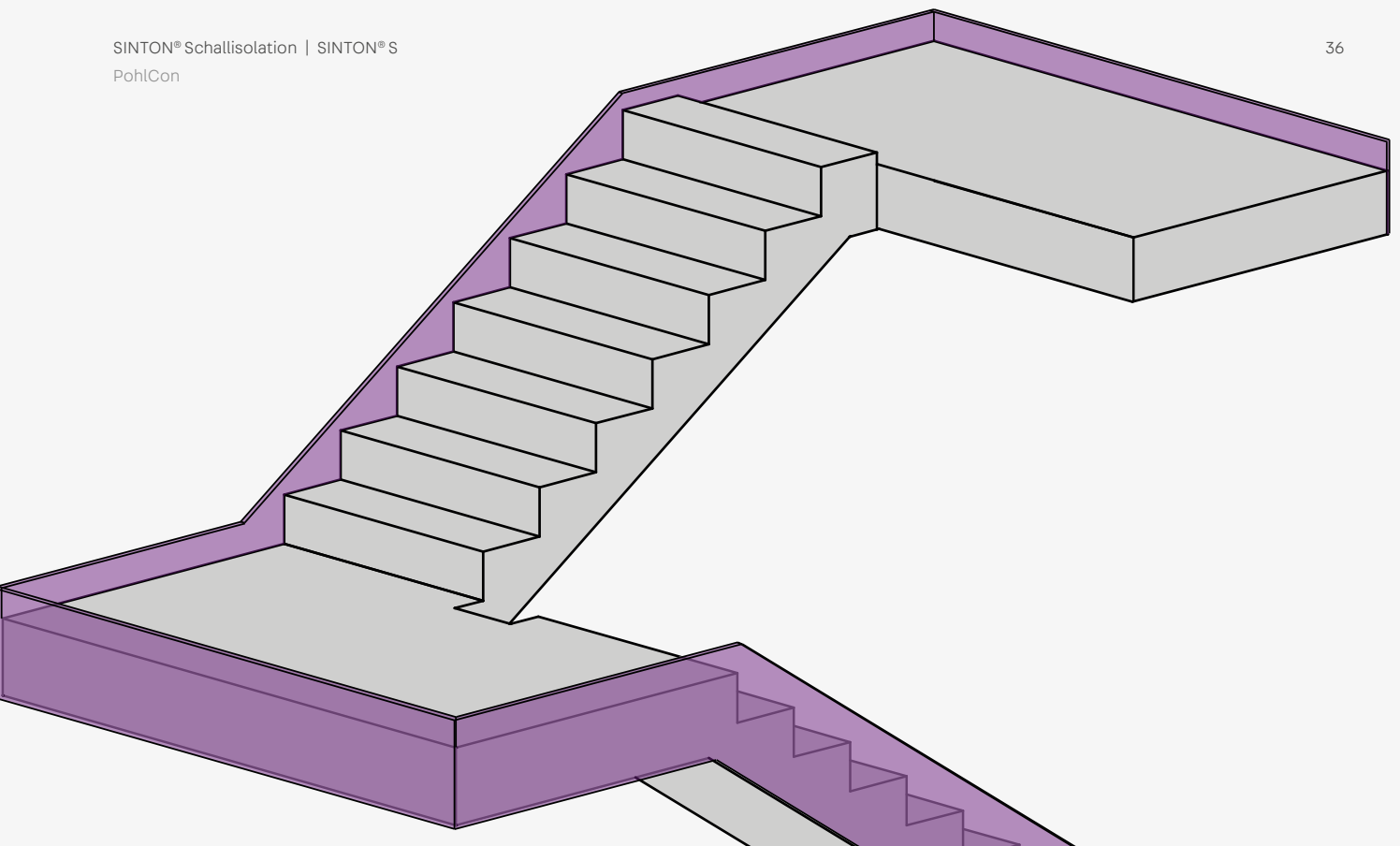


- Versetzen des Treppenlaufes
- Bei Treppenläufen ohne Abstand zur Wand muss SINTON® S an der Treppenwange angebracht werden.

### Einbau SINTON® ZB



- Schallschutzelement SINTON® ZB auf der Auflagefläche des Treppenlaufes zentrisch positionieren, anschließend den Treppenlauf absetzen.
- Bei Treppenläufen ohne Abstand zur Wand muss SINTON® S an der Treppenwange angebracht werden.



# SINTON® S

## Trittschalldämmplatte für Treppenwangen und Treppenpodeste

### Das Produkt

Die Trittschalldämmplatte SINTON® S ist eine selbstklebende, flexible Dämmplatte zur schalltechnischen Trennung von bündig an die Treppenhauswand anschließenden Betonbauteilen.

### Einbau

SINTON® S wird bei Fertigteilen auf die Stirnseite des Bauteils geklebt. Bei Ortbeton wird die Platte an der Treppenhauswand befestigt. Fugenstöße sind abzukleben.



### Vorteile

- Schnelle Montage durch selbstklebende Rückseite
- 15 m Rollenware, Reduzierung der Stöße
- Zuverlässige Schalltrennung

## Abmessungen



Typ	Breite mm	Dicke mm	Rollen Länge m
S 24	240	15	15,00
S 36	360	15	15,00
S 42	420	15	15,00
S 48	480	15	15,00

## Brandschutz

In ihrer Anwendung zwischen Treppe und Treppenhauswand entspricht die Trittschalldämmplatte SINTON® S der Baustoffklasse B1 nach DIN 4102-1 (s. Bericht Nr. 2302/162/21 der MPA Braunschweig).

Die Feuerwiderstandsklasse der Treppe ergibt sich aus den umgebenden Stahlbetonbauteilen, da SINTON® S statisch nicht relevant ist.

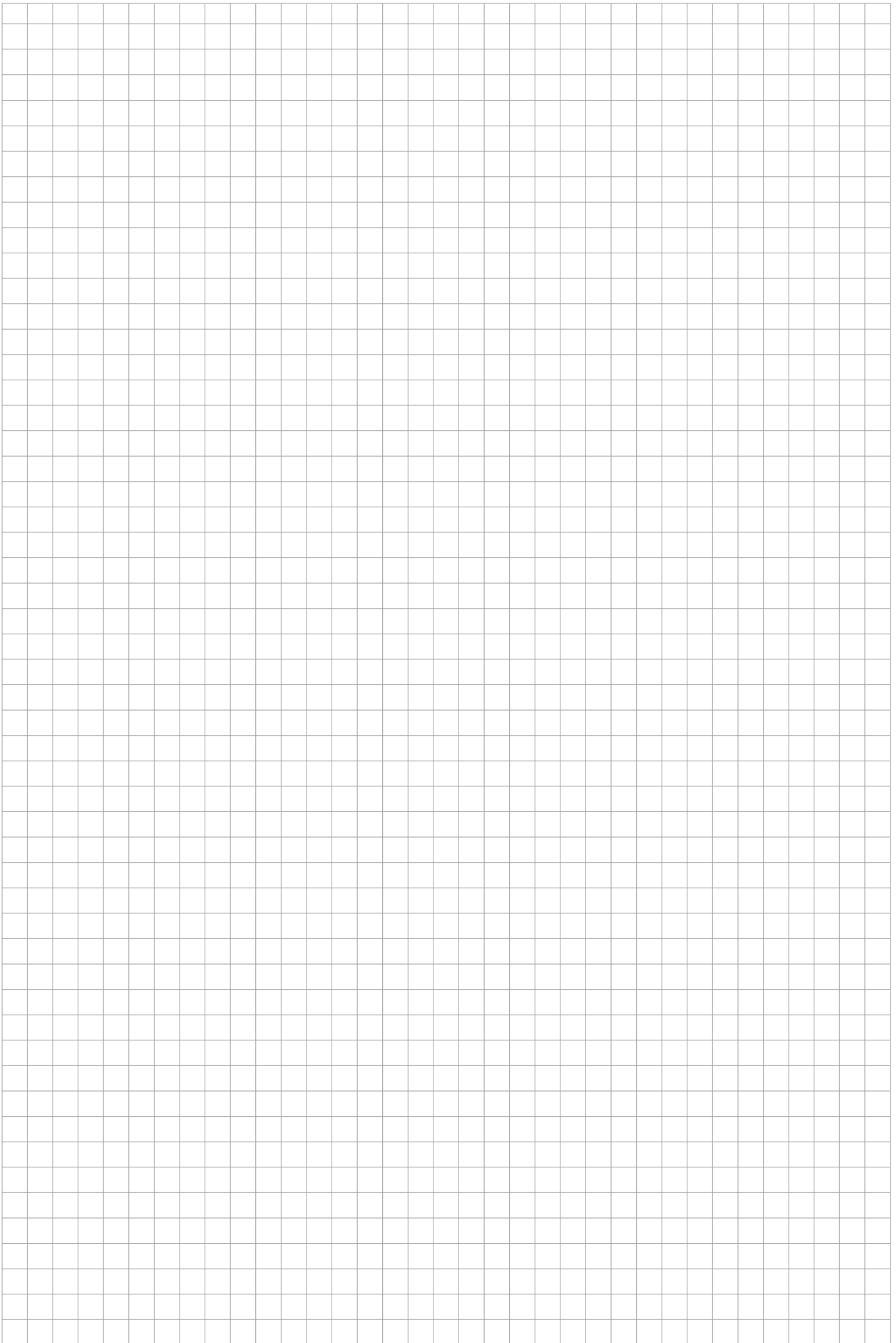
## Schallschutz

Bei Verwendung von SINTON® S werden Treppenläufe und Podeste sicher schalltechnisch von den Treppenhauswänden getrennt.



### Hinweise

Die Trittschalldämmplatten müssen lückenlos aneinander angeschlossen werden. Wir empfehlen die Stöße mit Klebeband zu überkleben, um sicherzustellen, dass keine Fremdkörper zwischen Treppe und Treppenhauswand gelangen.





Alle Rechte vorbehalten. Nachdruck sowie jegliche elektronische Vervielfältigung nur mit unserer schriftlichen Genehmigung. Irrtümer und technische Änderungen vorbehalten. Eine Haftung des Herausgebers, gleich aus welchem Rechtsgrund, ist ausgeschlossen. Mit Erscheinen dieses Dokumentes verlieren alle bisherigen Exemplare ihre Gültigkeit.

**PohlCon GmbH**

Nobelstraße 51  
12057 Berlin

T +49 30 68283-04  
F +49 30 68283-383

[www.pohlcon.com](http://www.pohlcon.com)